

民营企业

对新基建大趋势的思考

海门区委副书记、区长沈旭东一行考察调研龙信集团
龙信集团召开六届五次股东会暨九届三次工代会

龙信
LONGXIN

LONGXIN



龙信

VOL. 81 2021/03

《龙信》相关声明

- 本印刷品作为企业内部传阅性质。
- 本印刷品相关文章图片，版权归龙信集团所有，如有转载，敬请联系。
- 本期所刊登部分稿件与图片选自网络等其他公开渠道，有删减，请相关作者与本刊联系，以便寄奉稿酬。



主办单位
龙信建设集团有限公司

出品人
陈祖新 唐爱东

总编
何威军

主编
胡佳娣

编辑部地址
江苏省海门区北京东路1号
龙信集团《龙信》杂志社

联系电话
0513-82212425

网址
www.lxgroup.cn

投稿邮箱
zazhi@lxgroup.cn



VOL.81

目录CONTENTS

2021/03

001 / 刊首语

01 民营建筑企业对新基建大趋势的思考

002 / 公司动态

03 公司新闻

003 / 党建天地

38 龙信集团科室支部召开“学党史、悟思想、办实事、开新局”主题党日活动

004 / 论坛

40 论述社会主义制度比资本主义制度优越
43 积极展望“十四五”携手共建新蓝图
45 简述人防工程中机电安装施工要点
51 小议标准化

005 / 人物

53 我工作，我快乐---记援佛得角大学新校区项目优秀员工马永驱

民营建筑企业 对新基建大趋势的思考

龙信集团党委书记、董事长 陈祖新



一、新基建“来势汹汹”

2020年，从中央密集部署，到资本市场热捧，“新基建”正式站上风口。近期中央频繁提及“加快5G网络、数据中心等新型基础设施建设进度”，释放了强烈信号，各地吹响新基建开工“集结号”。相比传统的基建，“新基建”是立足于高新科技的基础设施建设，主要包括5G基建、特高压、城际高速铁路和城市轨道交通、新能源汽车充电桩、大数据中心、人工智能、工业互联网等七大领域。据统计，目前计划总投资额，共计50万亿元。

近日，证监会、国家发改委联合发布《关于推进基础设施领域不动产投资信托基金（REITs）试点相关工作的通知》，标志着境内基础设施领域公募REITs试点正式起步。REITs是比较主流的权益产品之一，为投资者提供长期稳定的回报，拥有门槛低、流动性好、分红率高特点。基础设施领

域REITs横空出世，为建筑公司提供了资金来源，有利于推动新基建项目的落地，同时对原有的基建项目可以起到盘活资产的作用。同时也会吸引险资等机构资金入场，助力新基建的发展。

这对于我们民营建筑企业来说，正是转型升级的好机会，可借新基建的“东风”，拓宽业务结构。新基建并非是与传统基建简单切割的建设领域，其发展仍需要依靠建筑施工行业的支持，例如5G基站建设、数据中心的土建工程均需建筑企业参与，新基建的大力发展将带动建筑行业需求。此外，智能交通基础设施、智慧能源基础设施作为新基建重要领域，其发展将促进国内高速铁路基础建设，利好我们民营建筑企业进驻市政领域。

当然，打铁还需自身硬，我们民营建筑企业在面对如此巨大的市场需求前，必须做足充分准备，强化自身实力。新基建的新，在融合基础设施和信息基础设施方面，是新的设备和传统土建的结合，创新基础设施方面，是传统土建的新用途。对于需要安装新型设备的基建，施工企业的施工和安装工艺均需相应地更新，甚至人才结构、管理结构也需要更新。

新基建项目可能还会带来PPP模式的更多运用。新基建项目能够带动甚至引领新的需求，大部分项目具有强烈的市场需要，将是国际国内资本追逐的热点，可以吸引大量的社会资金，这给PPP模式的应用带来了无限的空间。对于民营建筑企业来说，这是机会，更是挑战。建筑企业在传统的施工总承包中，仅仅需要统筹管理施工事宜。但在PPP模式下，建筑企业不仅是承包商，还是投资人，不仅要管施工，还要管投融资，甚至可能还要管运营，这对我们传统建筑企业来说显然是不小的挑战。

民营建筑企业在看到巨大的市场前景之外，还应看到新基建发展热潮带来的技术升级红利。例如利用云计算和互联网技术建立施工企业在线办公的平台，链接总部和项目上所有工程项目人员，实现成员管理和信息畅通沟通、项目文档的集中存储和高效分发共享、BIM的可视化交流以及各种工作任务流程的执行协调和跟踪落地，从而大大提升工作效率。

二、如何应对新基建巨大市场

1、从自身优势出发，避免盲目进入陌生领域
新基建的潮流已经涌来，巨大的投资规模无疑让人心动。但是求新求变的过程中，切不能脱离企业的实际。从近年来建筑企业的发展来看，一些建筑企业在面临国家新政策和新兴产业推出的过程中，不考虑企业自身的情况，盲目地进入完全陌生的领域，导致了不利的局面。企业在参与新基建项目时，应扎根自身优势，发挥长处，方能从容应对机遇和挑战。

2、注重信息获取，及时调整战略，抢占新基建市场

传统的房建和传统基建市场已经到了相对饱和的阶段，传统建筑企业正面临转型升级和市场重新洗牌的关键阶段。如果能够在新基建业务发展的初期即能够迅速更新观念，调整战略，就有可能占得先机，尽快实现转型升级，迅速占领新基建市场，并带动企业传统业务的发展。占领新基建市场除了需重视搜集市场项目信息，更重要的是及时跟进国家政策，把握重点、热点区域发展趋势和动态。

3、注重资质、人才、管理升级，适应新基建市场

民营建筑企业无论从企业结构、人才结构和公司管理制度等方面都不适应新基建的需要。建

筑企业如果决定从事新基建业务，就必须下决心对公司进行各方面进行改革。一方面，需打造结构合理、制度完善、职责清晰、运营高效的内部管理机制，引进优秀的管理人才和技术人才，使得企业结构、人才结构、公司管理制度与新基建的要求匹配。大数据，云监控，动态云管理，BIM技术的大规模应用，均可助力企业升级。

另一方面，需及时完成资质升级，获得市场准入资格。例如建筑企业参与5G基站建设，需要具备通信工程施工总承包资质。物流、人工智能、工业互联网、新能源汽车充电桩等领域的新基建工程项目，可能会涉及电子与智能化工程、建筑机电安装工程、输变电工程等专业承包资质。

4、加速建筑产业链集聚，做厚建筑产业含金量

新基建的快速崛起，加上全球范围疫情爆发的影响，建筑产业链上的企业必然会加速集聚，抱团取暖，共同应对当前形势下的危与机。

目前我认为建筑产业相关企业最好的发展模式就是以现代建筑产业园的形式进行组团，目标以产业园模式将先进建筑科技和产业发展相结合，形成以建筑科技研发为主导、知名科研院所推动、龙头企业参与、全产业链产业集聚为核心的成熟产业园体系，促进企业和行业的转型升级，技术创新与降本增效双管齐下，使得民营建筑企业更快速得适应当前全球经济下行的大趋势，更好地融入新基建浪潮。

5、探索行业间横向合作，获得新基建市场双赢

随着新基建的兴起，大量科技公司进入工程承包领域，例如在今年中国最大海外工程承包商

排名中，华为公司排名第二，仅次于世界最大的工程承包商中国建筑股份有限公司，华为公司在海外从事的工程承包业务就是新基建项目。

建筑企业通过探索行业间横向合作，可以获得专业技术的支撑，来适应新基建的新变化。合作方式可以是不同行业的企业之间的横向并购和联合，也可以通过组成联合体的方式开拓新基建业务。在进行横向合作时，为防范风险，建筑企业需要选择谨慎靠谱的合作伙伴，并且合作协议中明确工作界限及违约责任。



海门区委、区政府召开全区建筑业大会，龙信集团荣获多项荣誉！

2月20日上午，海门区委、区政府召开全区建筑业大会。区委书记郭晓敏出席会议并讲话，区委副书记、区长沈旭东主持会议，并宣读表彰决定。区人大常委会主任成伟，区政协主席倪永平，区委副书记徐加明出席会议。龙信集团党委书记、董事长陈祖新，党委副书记、总经理唐爱东，常务副总何咸军，安全总监马汉忠，财务总监樊忠飞，总工程师殷广玉，工会主席蔡飒爽等共同参加会议。

海门区委书记郭晓敏代表区委、区政府向受到表彰的企业和企业家表示热烈祝贺，向长期奋战在全区建筑业战线上的所有从业人员表示亲切慰问。她说，建筑业是海门的传统产业、富民产业、支柱产业，建筑企业和企业家为全区“十三五”圆满收官提供了坚强保障，作出了卓越贡献。她指出，随着数字时代的到来，建筑业原有的支撑条件和因素正在发生明显转向，打造区别于其他企业的核心竞争力，成为建筑企业发展面临的重大时代课题。她强调，推动建筑业新旧动能转换，必须按照高质量发展的要求，既要研究“无中生有”、形成新的增长点，也要研究“推陈出新”、增创新的优势和活力。



海门区党委副书记、区长沈旭东就贯彻落实会议精神提出要求。他指出，全区广大建筑企业要全面融入新发展格局，贯彻新发展理念，立足“十四五”，着眼“双循环”，瞄准更高目标，进一步推进组织创新、技术创新、管理创新、制度创新，敏锐把握新机遇，勇于接受新挑战，努力实现质量更好、效益更高、竞争力更强、影响力更大的发展，始终成为海门高质量发展的排头兵。全区广大建

筑业企业家们，要大力弘扬传承张謇精神，以对国家、对民族、对海门怀有的崇高使命感、强烈责任感，把企业发展与海门发展、家乡发展紧密结合起来，办一流企业，作一流贡献，把家国情怀、发展之志、担当之责写在海门大地上，争当现代张謇。

龙信集团党委书记、董事长陈祖新作交流发言。他指出，2020年龙信集团坚持党建统领、坚持改革创新，紧紧围绕“谋发展、做当下、赢未来”，以稳健增长的盈利能力、明显低于行业平均水平的负债率、持续通畅的融资通道、审时度势的投资策略，持续稳健发展，不断完善自身产业结构，建筑、投资两大板块双轮驱动、协同发展，以研发设计为龙头，以EPC工程总承包、康养产业、现代建筑产业园、商业酒店等为新经济增长极，产业链得到进一步延伸。2021年是“十四五”开局之年，也是龙信集团抢抓机遇、抢抓发展、改革创新的关键之年。随着长三角一体化的深入推进，借势融入沪苏通跨江融合发展、通州湾建设，构建区域深耕长效体制机制。在确保国内业务有质量的增长下，优化海外经营布局，多元化参与海外建设，坚持双循环协同发展，确保“十四五”开好局、起好步，以优异成绩迎接建党100周年。



会上对2020年度全区建筑企业先进集体和个人进行表彰。龙信集团荣获特别贡献奖、十强贡献奖、争先创优奖、优秀建筑企业、外经工作先进集体、优胜奖、国家优质工程、詹天佑优秀住宅小区金奖等荣誉。



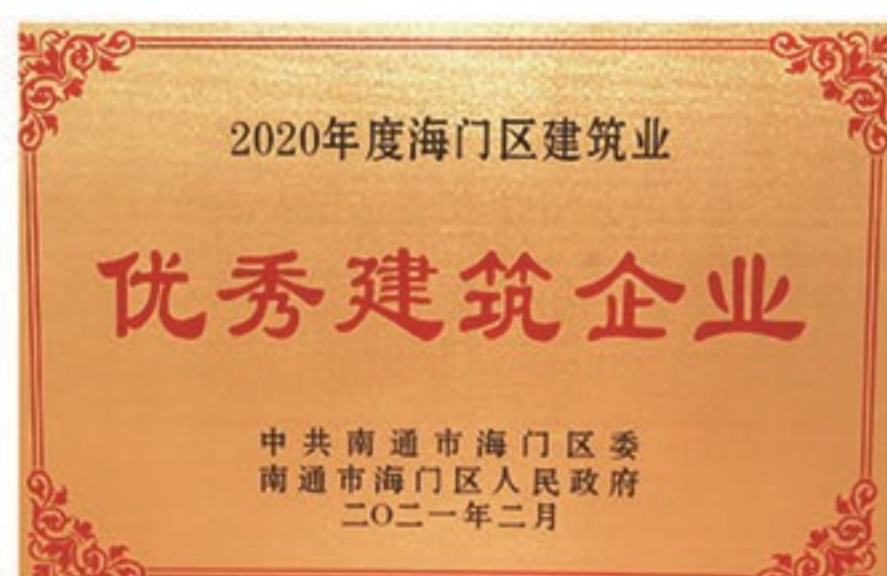
龙信集团荣获“特别贡献奖”，董事长陈祖新（右）上台领奖



龙信集团荣获“十强贡献奖”，总经理唐爱东上台领奖



龙信集团荣获“国家优质工程”“詹天佑住宅优秀小区金奖”，集团常务副总何咸军、安全总监马汉忠、总工程师殷广玉共同上台领奖



龙信集团召开六届五次股东会暨九届三次工代会、十届三次职代会、2021年目标责任状签订仪式

2月20日，龙信建设集团有限公司六届五次股东会暨九届三次工代会、十届三次职代会、2021年目标责任状签订仪式在龙信大厦20楼会议室召开。龙信集团董事、监事、股东、副总经理、经理助理、分子公司负责人、区域公司负责人、集团条线及部门负责人、工会（职工）代表、受表彰人员等通过线上或线下方式共同参加会议。



本次会议围绕集团董事会、监事会、财务、工会、集团各条线、各分子公司对2020年度工作进行总结并对2021年度工作进行部署。会议还对2020年度荣获国家级奖项的项目、先进项目部和优秀个人进行表彰。

陈祖新董事长代表董事会作了题为《迎接新时代凝聚新优势赋能新发展》的工作报告。他表示，2020年是龙信集团“温暖”、“坚守”、“突破”的一年。在党和政府的号召下，积极组织抗击疫情、捐款捐物；秉持工匠精神，坚守责任担当，实现疫情防控和复工复产两不误；取得了物质文明和精神文明双丰收。2020年各分子公司也保持着健康、稳步、持续的发展势头，经营产值再创新高。集团各条线围绕管理有序、管控有度，为分子公司赋能、服务、增效，不断提升强总部作用。2021年是“十四五”开局之年，集团主动把握发展新形势，将企业发展融入到国家发展战略之中，积极参与长三角一体化建设，沪苏通跨江融合发展，南通区域建设，辅之海外市场双循环协同发展，推动建筑、房产双轮驱动，促进企业转型升级高质量发展。他指出，在集团新五年战略规划下，2021年着力提升八大工作：夯实党建工作，持续打造企业文化、文明高

地；实时管控风险，确保企业健康稳定发展；坚持区域深耕，释放企业跨越新动能；全面数字转型，促进企业产业升级；完成阶段清算，推动公司治理结构优化；坚持科技创新，提升企业核心竞争力；加快劳务培养，完善企业劳务供给；加强人才建设，激发员工干事活力。在新一轮行业竞争下，他要求，每位龙信人都要不断创新，发扬孺子牛、拓荒牛、老黄牛的精神，提升工作效率，提高工作质量，协心同力，汇成企业高质量发展的加速度，共铸“百年龙信”美好未来！



龙信集团监事会主席袁云峰代表监事会作工作报告。监事会围绕职能在列席董事会会议、检查公司财务、经营、安全等、对公司董事、高级管理人员和其他管理人员履行企业职务时是否违反法律、法规和公司章程的行为进行监督和纠正等方面做了相关工作，保证了股东的权益。在2020年度检查中发现一些问题，2021年监事会工作计划：做好财务、经营检查监督，持续关注公司安全生产管理工作，继续跟踪股东会、董事会决议的执行情况等。

龙信集团财务总监樊忠飞作财务工作报告，就2020年度营业收入和利润指标完成情况、集团总部管理费用和财务收益指标完成情况、总部利润分析、投资收益情况，公司重要财务事项披露，2021年度建设板块资金全面预算计划和2021年度财务重点工作进行汇报。

龙信集团工会主席蔡飒爽作工会工作报告。2020年公司工会认真落实省总工会十四大精神，以产业工人队伍建设改革为契机，努力构建和谐劳动关系，着力维护职工合法

权益，扎实做好工会各项工作，顺利完成年度各项目标任务。2021年度围绕树立新发展理念，引导广大职工加强底线思维，守住企业生存之本；增强职工创新效果，推动建设知识型、技能型、创新型产业工人队伍。强化帮扶工作；不断健全职工代表大会和厂务公开制度；维护职工生命健康；继续开展建家活动。

与会人员分别听取建设板块各单位、集团各条线对2020年度工作进行总结，对2021年工作进行汇报。股东会表决通过相关决议。会上，对2020年度龙信集团各条线标杆进行表彰。

龙信集团常务副总何咸军就建设板块2020年经营产值、上交利润管理费、人才培养、科技创新、质量创优、安全生产进行分析，对2021年母子公司、全资子公司、集团条线各项主要考核指标进行说明。

随后，控股公司与建设板块，建设板块与各分子公司和各条线分别签订2021年度目标责任状，以新目标激发新动力，确保2021年各项目标任务圆满完成。

龙信集团党委副书记、总经理唐爱东主要就如何做好2021年各项工作发表讲话。他表示，2021年是“十四五”开局之年，五年看头年、开局是关键，龙信集团要深入把握发展新形势，全力推动企业新时期建设扎实起步，实现“十四五”良好开局。他要求，一、持之以恒抓好党建工作。持续推动党建工作与生产经营深度融合，以科技创新为依托，为企业经营管理赋能、为企业创新发展护航。创新党建工作思路，协同相关单位共同做实庆祝建党100周年系列活动。二、深入落实改革创新任务。系统谋划、整体推进，推动阶段性清算与股权改革。构建新型管理体系，加强集团公司各区域资源的整合升级和对各区域的高效管理服务。创新信息化建设，有效作用于经营管理的提升。三、奋力完成年度经营目标。坚持大客户、优质客户战略，主动寻求与政府、央企、国企等新客户的合作。创新经营思维、模式。坚持区域深耕。抢占各类市场，拓宽业务布局。着力提升经营人员队伍建设，加强经营管理水平。四、纵深推进安全管理工作。筑牢安全生产防线，持续深化工程管理基础。五、加快推动科技成果转化，以科技带动企业经营效益提升。六、有效推动人才队伍建设。提升卓越人才的内部培养输出能力。七、防范化解各类风险隐患。

大道至简，实干为要。让我们凝心聚力、只争朝夕，为续写龙信高质量发展新篇章再攀高峰，为助力集团创建一流示范企业再创佳绩，为服务全面建设社会主义现代化国家新征程再立新功！



龙信集团博士后工作会议召开

3月2日，龙信集团博士后工作会议在龙信大厦召开。集团博士后管理委员会主任陈祖新，副主任程志军，委员何咸军、樊忠飞、殷广玉、龚咏晖、杨泽华等10人参加会议。会议由程志军副主任主持。

会议审议通过了《龙信集团博士后科研工作站管理办法（试行）》《龙信集团博士后科研工作站发展规划》。

会议指出，要重视博士后工作站管理，做好平台维护。博士后是企业创新的助推器，在博士后培养及以后的科研工作中，各板块需明确研究方向，不仅做到待遇留人，还要做到事业留人。

龙信集团于2020年获批设立博士后科研工作站。集团将以此为契机，充分发挥博士后科研工作站优势，组建多学科交叉的创新团队和高层次人才培养团队，通过产学研深度融合，推动科学研究与产业对接，提升创新性人才培养能力，为集团取得更多科研成果，为推动行业高质量发展作出应有贡献。

海门区委副书记、区长沈旭东一行考察调研龙信集团

3月5日，海门区委副书记、区长沈旭东带领有关部门主要负责人考察调研龙信集团。龙信集团党委书记、董事长陈祖新，党委副书记、总经理唐爱东，房产板块执行董事陈伯元等多名公司高管共同接待。

考察团一行在龙信大厦二楼会议室听取了陈祖新董事长对公司目前战略发展方向、建设与房产双轮驱动发展、养老产业、庆祝建党100周年方案等情况的汇报，了解了公司目前国内外经营情况。同时听取了公司高管对南通现代建筑产业园运营情况、2021年三大规划和龙信技术中心围绕智慧建筑、智能建造等方面开展的系列工作情况汇报。

龙信集团总经理唐爱东简要阐述目前公司正逐步完善战略布局、组织架构等，并牢牢紧抓长三角一体化发展、通州湾建设机遇，深耕区域，做强南通市场后进一步“走出去”，深化龙信口碑，打造百年企业。龙信集团房产板块执行董事陈伯元谈到目前公司发展所面临的人才短缺问题及企业所需，并表示希望政府能够支持企业公平参与市场竞争，为城市更新和发展贡献力量。



海门区委副书记、区长沈旭东表示，作为全区三大千亿级产业之一，建筑业是海门标志性产业，支持建筑业又好又快发展是海门经济高质量发展的战略选择。区政府将认真回应企业关切，切实落实好支持企业发展的可行措施。结合龙信发展实际，给予六大支持：一、支持企业高质量发展。区政府将研究推进高端实体经济发展的系列举措，把支持企业发展的出发点与要求贯彻到具体政策中去，为企业办实事。二、支持企业人才培养。龙信注重战略研究、科技创新，人才则是落实战略布局的重要支撑，区政府将系统研究，为企业发展提供人才保障。三、支持企业科技创新。龙信坚持创新驱动，注重智慧建筑等领域的技术创新，区政府将结合实际，在企业科技创新、管理创新上给予一企一策的有效支持。四、支持企业参与建设政府项目。本着公平公正公开的原则，支持建筑企业市场化承接工程，促进企业健康发展。五、支持与国有企业战略合作。依托龙信良好的社会口碑，继续支持与海门三大国有企业进行战略合作，深化合作领域，进一步形成合力，增强企业竞争力。六、支持南通现代建筑产业园发展。依托荣获装配式建筑产业园区类示范基地，支持园区打造成更具特色化、高端化、品质化的现代建筑产业园。完善园区基础设施、研发平台建设，形成全产业链发展。他指出，龙信集团作为海门区骨干企业，要抢抓历史机遇，持续推动创新，提升核心竞争力，助推海门经济高质量发展再上新台阶。



海门龙馨家园荣获 “2020 年度党建引领物业管理服务工作省级示范点” 荣誉称号

中共江苏省委组织部
中共江苏省委非公有制企业和社会组织工作委员会
中共江苏省住房和城乡建设厅党组
中共江苏省住房和城乡建设行业委员会

苏建行党〔2021〕1号

关于命名 2020 年度党建引领物业管理服务工作 省级示范点的通知

各设区市委组织部、“两新”工委，各设区市住房城乡建设局（住房保障和房产局）：

深入推进党建引领物业管理服务，是贯彻落实习近平新时代中国特色社会主义思想的具体行动，是切实发挥党的政治优势、组织优势，破解物业管理难题，不断提升群众获得感幸福感安全感的创新实践，对推动我省社会治理体系和治理能力现代化、加快构建共建共治共享的社会治理格局具有重要意义。2020 年以

序号	示范点名称	党组织名称	物业企业名称
南通市			
64	文华名邸	江苏保华物业管理有限公司南通分公司文华名邸项目部党支部	江苏保华物业管理有限公司
65	花半里	江苏坤园物业管理有限公司党支部	江苏坤园物业管理有限公司
66	幸福人家	江苏幸福物业管理有限公司党支部	江苏幸福物业管理有限公司
67	江中世纪城	江苏管家物业有限公司党支部	江苏管家物业有限公司
68	龙馨家园	江苏龙信物业服务服务有限公司党支部	江苏龙信物业服务服务有限公司
69	华辰大厦	南通市康源物业管理有限公司党支部	南通市康源物业管理有限公司
70	学田新村(65-117幢)	南通众合物业管理有限公司党支部	南通众合物业管理有限公司

龙信物业党支部在中共海门区委、海门街道党委、区住建局党组、龙信集团党委领导下，把基层党建工作与社区物业有机融合，把群众呼声与基层党建工作的着力点有机融合，使“红色物业”真正发挥服务群众、服务社区的重要作用，将党建作为建设高素质物业员工队伍和规范化物业管理的内生需要，做到“民有所呼，我有所应”。



红色服务

龙信物业党支部充分发挥党员的先锋模范作用引领团队，以党建促进服务深化，以服务的广度、深度、速度为三大着力点，在服务的全面性、深入性、高效性与难点问题处理的彻底性等方面，起到对服务品质的提升作用。公司始终以夯实基础服务为根本，强化内部管控为依托，有计划、有针对性地开展物业服务工作，强调服务过程对细节的把控，将标准严格落实，将亮点融入服务，不断提升业主满意度及品牌的知名度、美誉度。



红色活动

龙信物业党支部定期开展丰富多彩的党群活动，不忘初心，把党建工作作为企业发展、企业文化建设的引领标杆，以红色工程引领企业发展，厚植党建优势，拉近物业与业主的距离，丰富党群文化生活，增强党群之间的凝聚力。





共建共治

龙信物业党支部定期召开党群联席会议，实行重大事项表决制度，提升群众在小区治理中的参与感；设有楼栋党员，监督物业管理工作，做到有事大家议，有话大家说，有忙大家帮，建设宜居宜业的现代化品质社区。



回顾服务历程，一路峥嵘、初见成效，是红色物业服务的肯定，是所有物业人共同努力的成果，也代表了一路走来砥砺前行，追求卓越的进取精神。荣誉只是肯定，而不是目标，真正追求的目标是业主的满意度与幸福感，以温度党建、温情管理、温馨服务构建红色物业，创新物业服务模式、引领社区治理新格局。

在往后的工作中，龙信物业党支部将进一步突出党建引领作用，发挥党员先锋模范作用，凝聚群众，带领群众，服务群众，为龙信物业的业主们提供更多优质服务，进一步提升广大业主的满意度和幸福感。

龙信集团成功举办“庆中国共产党百年华诞，创长三角建筑行业辉煌——长三角建筑行业党建论坛”

百年风雨兼程，世纪沧桑巨变！为庆祝中国共产党成立100周年，从党的百年伟大奋斗历程中汲取智慧和力量，推进长三角地区建筑业创新转型升级，3月25日—26日，由中共龙信建设集团有限公司委员会、建筑时报社主办，中国房地产业协会住宅技术委员会、南通市建筑行业协会协办的长三角建筑行业党建论坛在龙信大厦举办。

中共中央党校（国家行政学院）原副校长（副院长）、教授、博士生导师周文彰，中共中央党校（国家行政学院）巡视员、教授、国家战略智库专家、中国十大杰出领导科学家姜平，原住房和城乡建设部总工程师、中国房地产业协会副会长、秘书长陈宜明，中国房地产业协会住宅技术委员会秘书长高雪峰，南通市委组织部副部长、市委“两新”工委书记陆国强，南通市住房和城乡建设局党组书记、局长王开亮，南通市建筑行业协会会长季金发，海门区委常委、组织部长杨江华，海门区委组织部副部长、“两新”工委书记范燕燕，来自长三角建筑行业标杆企业、南通市施工总承包特级企业、党建结盟单位、媒体单位近300人参加。论坛以“庆中国共产党百年华诞，创长三角建筑行业辉煌”为主题，围绕新时代企业党建品牌创新、长三角一体化下建筑业新机遇等方向，深度剖析了“十四五”期间建筑行业新趋势，为我国建筑业高质量发展吹响前进的号角。



25日上午，龙信集团发展研究院、国家博士后科研工作站揭牌仪式暨龙信集团“十四五”发展规划、中国首部智慧建筑评价标准、首部智慧建筑案例集发布仪式在龙信大厦二十楼会议室举行。揭牌仪式由龙信集团党委副书记、总经理唐爱东主持。

仪式上，龙信集团党委书记、董事长陈祖新致辞，他表示，龙信集团始终坚持以党建为统领推动企业高质量发展。十九届五中全会审议通过的“十四五规划”和二〇三五年远景目标为中国建筑业的发展指明了新的发展方向，龙信集团将坚定不移贯彻新发展理念，以科技创新为驱动，依托国家博士后科研工作过站、龙信发展研究院等平台，在创新中求突破，积极推动绿色建筑、智慧建筑发展，积极构建新时期企业发展新格局。



中共中央党校（国家行政学院）巡视员、教授、国家战略智库专家、中国十大杰出领导科学家姜平发表讲话。他表示，在庆祝中国共产党100周年华诞之际，在“十四五”开局之年，在迈向全面建设社会主义现代化国家新征程中，发布首部智慧建筑评价标准及案例集，对建筑业发展具有重要意义。此次担任龙信发展研究院名誉院长，感谢龙信集团给予的信任，为龙信高质量发展当好参谋，做好企业发展研究，为龙信未来发展乃至国家建筑业和房地产业发展贡献力量。

龙信发展研究院执行副院长王晓涛从组建背景、发展定位、重点职能、组织架构、近期工作等方面简要介绍龙信发展研究院相关情况，紧盯企业外部发展环境变化，聚合专家、顾问等智囊团队的研究力量，把握战略机遇、孵化未来产业，实现企业基业长青。

龙信集团党委书记、董事长陈祖新就公司“十四五”发展规划进行介绍，结合企业内外部发展环境，准确识变，以“双轮驱动，全产业链发展，壮大成熟产业、培育成长产业、孵化未来产业”为战略牵引，以国内市场为主航道、海外市场为辅助，实现有质量增长、资本化运作、可持续发展目标，成为全产业链协同发展的综合性企业。



龙信集团副总经理、技术中心主任程志军就中国首部智慧建筑评价标准，首部智慧建筑案例集进行介绍，主要从智慧建筑案例与场景，智慧建筑评价标准的编研过程、评价指标、重点内容等进行阐述，填补国内智慧建筑案例与数据资料的空白，提升公众对智慧建筑的认知程度，辅助智慧建筑设计和自评价，规范智慧建筑评价认证工作。



仪式上，姜平院长和陈祖新董事长共同为龙信发展研究院成立揭牌。周文彰教授和龙信集团博士后管理委员会副主任程志军共同为国家博士后科研工作站揭牌。龙信集团董事共同发布集团“十四五”发展规划。中国房地产业协会住宅技术委员会秘书长高雪峰宣读智慧建筑标准发布文件。原住房和城乡建设部总工程师、中国房地产业协会副会长、秘书长陈宜明，中国房地产业协会住宅技术委员会秘书长高雪峰，龙信集团党委书记、董事长陈祖新，龙信集团副总经理程志军共同发布中国首部智慧建筑评价标准、首部智慧建筑案例集。



25日上午，与会人员一同参观省级党建引领无关服务示范点龙馨家园小区红色物业、龙信集团党建馆、“数字龙信”建设及智慧建筑展示。



3月25日下午，“庆中国共产党百年华诞，创长三角建筑行业辉煌——长三角建筑行业党建论坛”在龙信大厦二十楼会议室召开。

会上，海门区委常委、组织部部长杨江华致辞，他指出，海门是闻名遐迩的建筑之乡。今年是“十四五”开局之年，海门正加快推进建筑企业现代化转型的步伐，而龙信集团始终走在前列，为推动海门建筑全产业链协同发展，推广绿色建筑、智慧建筑创新发展提供了参考。这一成绩的取得与龙信集团始终坚持党的领导息息相关，希望更多的企业牢固树立“抓党建就是抓发展，企业发展必须抓党建”的原则，以党建工作的高质量保证企业发展的质量。希望更多人士关注海门、来到海门、建设海门，也希望更多的企业把党建工作作为引领公司发展的不竭动力。



党建做实了就是生产力，做强了就是竞争力，做细了就是凝聚力。会上，安徽省建筑设计研究总院股份有限公司纪委副书记、副总工程师黄世山，沈阳建筑大学副校长冯国会，中天建设集团有限公司党委副书记方跃峰，上海海怡建设（集团）有限公司副总经理姚华，上海华东房产设计院有限公司副总工程师周新，龙信建设集团有限公司党委书记、董事长陈祖新六位分别就当前企业党建工作建设情况进行分享。

黄世山作题为《绿色发展 匠心筑梦》的发言。他表示，在新时代、新思路、新征程下，传统建筑设计行业的发展面临新机遇和挑战，设计企业要顺应时代发展，适应市场需求，实事求是制定发展规划。安徽省建筑设计研究总院多年来坚持党建领航，助企业高质量发展，主要有以下三点工作：目标分解，任务压实；定愿景，向着目标进发；技术引领，健康发展。企业要始终以党建为引领，以创新发展为中心，奋斗永远在路上。



黄世山

冯国会以《党建引领育动能 创新转型迎发展》为题作交流发言。他说，如今，沈阳建筑大学正聚焦绿色建筑与建筑节能，围绕建筑施工机械与装备，加快重大装备数字化、智能化建设进程，大力推广现代建筑工业化，推动智能建造与建筑工业化协同发展。未来，希望加大合作力度，进一步拓宽产学研用合作渠道，加快创新成果转化落地，加强人才交流，进一步激发内生动力。



冯国会

方跃峰作题为《以党建为引领，推动长三角建筑业高质量发展》的发言。近年来，中天建设集团党建工作思路清晰、目标明确、措施切合实际，集团党建工作迈上了新的台阶。希望可以与大家一起，共同拥抱新时代、践行新思想、开启新征程，为加快转型发展、实现高质量发展、再创行业新辉煌共同努力。



方跃峰

姚华以《从严治党 引领凝聚 让党建工作为企业发展提供坚强保证》为题作交流发言。她说，海怡集团党委自2011年6月建立起来，始终把握党中央关于加强和改进非公有制企业党建工作的基本要求。多年实践表明，企业的党建工作只有始终围绕企业发展这一中心不偏离，同心同力、主动配合，形成合力，切实做到目标共融、责任共担、成果共享，才能形成党建工作与企业经营两手抓、两手硬的局面，企业党建工作才能真正显示出它的独特作用，才能真正展示它的强大生机和活力。



姚华

周新作题为《以党建为引领，EPC工程总承包助力建筑业高质量发展》的交流发言。他表示，上海华东房产设计院始终坚持以党建为引领的指导方针，通过党建生产一体化、党建结合企业、党建平台推广、党建队伍建设、党建融入企业五大举措，将党建与工作相结合。通过积极学习党章党规、学习党的思想，增强党性意识修养，促进企业稳步发展。



周新

会上，陈祖新以《奋斗百年路 迈进新时代 开拓新局面》为题，从建党百年历史回顾、党建引领龙信发展以及开拓龙信新局面三方面展开交流发言。他说，龙信集团通过长期积累与探索，不断完善党的基层组织体系、党建管理体系和运营考核体系，形成具有特色的《新时代龙信集团党建工作法》，确保龙信集团的党建工作与企业发展、生产经营、企业文化、群团工作、人才发展等各项建设深度融合。“十四五”期间，龙信将继续紧随国家发展步伐，听从党的指示，不忘初心、坚定不移地做一个有理想、有抱负、对社会负责任的企业，积极探索和发展绿色建筑、装配式建筑、智慧建筑，努力成为新时代构建新发展格局，推动长三角建筑业高质量发展的生力军。



陈祖新

新一轮科技革命和产业变革正在重构全球创新版图、重塑全球经济结构。面对复杂的外部经济形势，值此建党100周年之际，建筑行业要抓住新发展机遇，坚持党建引领，以创新推动产业转型升级，加快建筑业高质量发展。历史由人民书写，更需要前行者探路。本次论坛邀请到原中共中央党校（国家行政学院）副校长（副院长）、教授、博士生导师周文彰，中共中央党校（国家行政学院）巡视员、教授、国家战略智库专家、中国十大杰出领导科学家姜平，原住房和城乡建设部总工程师、中国房地产业协会副会长、秘书长陈宜明作主旨发言，从红色基因到企业发展，从建党初心到理想信念，共同探寻建筑企业党建引领创新转型的秘诀。

周文彰作题为《中国共产党创业的成功之道对企业经营的启示》的主旨发言。他表示，中国共产党的光辉历程就是一部开天辟地的创业史。回望中共创业团队的创业史，探寻其成功之道，以理想信念凝聚精英、为民造福赢得百姓、以实事求是顺应时势、以百折不挠走出困境、以自我革命焕发新机五大要素则显得尤为重要。历史是最好的教科书，当下企业发展，也需要明晰前行的方向，只有不忘初心，牢记使命，方可一往无前。



周文彰

姜平从红色驱动、党建引领、科技支撑、绿色发展四个方面详细阐述了在百年未有之大变局下企业需要把握的关键要素。他说，中国共产党是集大成者，民营企业要走好，必须要学好党史，要牢固树立抓党建就是抓发展的理念，把加强党的全面领导贯彻到企业发展的全过程中，始终牢记科技是发展的第一动力，创新是发展的第一要义。同时，要意识到坚持科技支撑是决定一个企业、一个国家未来命运的关键，如何做好科技创新的文章决定着企业的生存力。最后，绿色发展已经成为中国经济的主流，民营企业要认清绿色未来的发展方向，在自身的生产过程中践行低碳环保的发展理念，让绿色发展贯彻到日常生产活动当中，共同为美丽中国建设贡献力量。



姜平



陈宜明

陈宜明作主旨发言。他说，龙信有四大亮点：信仰坚定、理想远大、步伐坚持、业绩辉煌，这是龙信加强班组、加强项目组、加强党组织建设所取得的。重读《共产党宣言》，能够使我们的方向更明、信息更足、干劲更足。今年是“十四五”开局之年，“十四五”是中国房地产转型发展的关键时期，主要分三个方向：一是更遵纪守法、二是更需科技进步、三是对项目品质要求更高。项目品质分两个方面，一是质量、二是功能。没有质量的功能是不能长久的，同样没有功能的质量是不能满足需要的。龙信在过去几十年的发展过程中，积累了完善的企业文化，拥有一支能战斗的队伍，希望龙信在未来的发展中，进一步加强党的组织建设，打造百年企业，创造百年辉煌，助力中国房地产业持续健康发展。

今年是“十四五”开局之年，建筑企业在复杂的外部环境及“十四五”规划的关键时期，建筑企业深刻识局、变局、破局，寻找适合自己的转型升级路径，唯有坚持党建统领，凝心聚力、携手并进，才能共促发展，共享未来。

论坛上，长三角建筑行业党建论坛揭牌，由安徽省建筑设计研究总院股份有限公司、沈阳建筑大学、中天建设集团有限公司、上海海怡建设（集团）有限公司、上海华东房产设计院有限公司、南通三建控股集团有限公司、江苏省苏中建设集团股份有限公司、南通建工集团股份有限公司、江苏南通六建建设集团有限公司、南通五建控股集团有限公司、南通二建建设集团有限公司、龙信建设集团有限公司12家企业共同联合发



起《党建引领长三角建筑行业高质量发展倡议书》。《倡议书》指出，长三角一体化的步伐铿锵有力、建筑业转型升级高质量发展的蓝图已跃然纸上。未来，长三角区域里的建筑业企业，将坚持党建引领企业发展，以踏实肯干的“老黄牛”精神、敬业奉献的“孺子牛”精神、敢闯敢干的“初生牛犊”精神，朝着高质量发展的目标高歌猛进、再立新功，打好“十四五”之战！



12家企业共同签署倡议书

会上，南通市委组织部副部长、市委“两新”工委书记陆国强讲话，他表示，建筑业在国民经济中的地位，决定了建筑行业党建只能加强，不能削弱。南通要在建筑业党建方面作出更多实践探索，提供更多方法路径。党建要在长三角建筑业区域一体化中更好地发挥引领功能、融合作用。陆国强强调，加强长三角区域建筑行业党建工作是当前需要深入探讨研究、探索实践的新课题，我们愿意听到更多党建专家给我们出谋划策、看到更多建筑企业给我们示范引路，走出符合中央要求，契合党建规律，融合自身特点的党建路子，不断提升党的建设质量，凝聚起新时代建筑行业阔步新征程的“红色”力量。



党的十九届五中全会和中央经济工作会议，对推动绿色发展提出了明确要求。中国向全球承诺，将在2030年实现碳达峰、2060年实现碳中和。如今，发展节能建筑已成为国家的一项长期战略，正助力中国早日实现碳排放达峰和建筑行业高质量发展的目标。科技创新作为建筑业发展新动能，为实现从“传统基建”向“新城建”的转变，催生绿色、低碳、智能、高效的可持续绿色发展新格局，重塑绿色建筑行业新增长点和竞争优势具有重要意义。

会上，中国建筑科学研究院有限公司健康建筑研究所所长、中国城市科学研究会绿色建筑研究中心主任孟冲，中国建设银行南通分行行长张晶，龙信建设集团有限公司副总经理、江苏省智慧建筑工程研究中心主任程志军作绿色建筑、绿色金融、智慧建筑三大方面的专题报告，为建筑业绿色、智慧发展指明方向。

孟冲梳理了《绿色建筑评价标准》GB/T 50378-2019（以下称新标准）的主要特点，并通过生动的案例阐述了绿色建筑的具体实践。他说，绿色建筑具有安全耐久、健康舒适、生活便利、资源节约、环境宜居等特点。新标准拓展了绿色建筑内涵，提升了绿色建筑性能，重新设定了绿色建筑评价时间节点，增设了绿色建筑等级，优化了计分评价方式，增强了评价方法的可操作性，提高了绿色建筑的性能水平，明确了全装修的要求。未来，高品质绿色建筑将成为行业趋势，它要求企业必须将科技创新作为新动能，实现从“传统基建”向“新城建”的转变，催生绿色、低碳、智能、高效的可持续绿色发展新格局，打造绿色建筑行业新增长点和竞争优势。



孟冲

张晶围绕《践行绿色金融 推动绿色发展 携手共建绿色生态环境》这一主题，系统阐述了绿色金融的概念、起源、发展以及如何助力绿色建筑发展。他说，绿色金融是与环保、节能、低碳等绿色产业密切相关的经济金融行为。绿色金融包含两层含义：金融业如何促进环保和经济社会的可持续发展和金融业自身的可持续发展。近年来，绿色金融支持绿色建筑发展呈现良好态势，绿色建筑的兴起推动房地产开发企业更加注重提升建筑质量。未来，绿色金融助力绿色建筑产业发展，要积极践行绿色发展理念、加大绿色建筑产业链客户支持力度、加大绿色金融产品的创新、丰富绿色金融产品的内涵。



张晶

程志军作智慧建筑相关专题报告。他说，政策引导、技术创新、需求转变倒逼着建筑转型，促进了智慧建筑发展。多年来，龙信集团致力于构建智慧建筑评价体系、推动智慧项目试点，以科技驱动探索建筑智能升级，推动建筑智慧转型。如今，智慧建筑需要“三个进化”，即商业模式进化、产品形态进化、产业链进化。未来，我们要进一步促进智慧建筑产业科研成果落地转化，推广智慧建筑以及促进建筑产业上下游资源的对接，助推资源共融。



程志军

建筑业的沉浮兴衰关系到数千个行业的冷暖，建筑产业链的变化调整，也必将对中国经济的转型产生深远影响。新形势下，搭建建筑产业链协同共生生态圈，促进建筑业又好又快发展，需要设计单位、科研院所、金融机构、建筑企业等不同领域、行业企业更深层次更宽领域的合作，只有同心协力、携手共建，才能达到价值共享、共融、共生、健康发展的最终目标！

站在“两个一百年”奋斗目标的历史交汇点上，龙信人锚定党中央描绘的宏伟蓝图，在开局中谋新局，不断开创建筑业高质量发展新局面。3月26日上午，庆中国共产党百年华诞，创长三角建筑行业辉煌——龙信“十四五”发展论坛在龙信大厦举行。龙信集团董事、监事、建设与投资板块经营层人员、党务工作者等共同参会，同时邀请龙信发展研究院名誉院长姜平对龙信“十四五”发展规划进行点评并作形势分析。



龙信发展研究院执行副院长王晓涛作《龙信发展研究院：当前研究重点及战略思考分享汇报》，主要围绕龙信发展研究院当前研究工作的重点方向、房地产战略深耕江苏、后续工作重点及研究方向等方面进行阐述。面对巨大的市场，龙信集团坚持深耕区域，抢抓长三角重大战略发展机遇、通州湾发展契机，集聚优势产业资源，推进多元化业务，助力

区域性城市建设和发展。聚焦以信息为基础，提升控股战略细化研究、宏观课题研究、业务发展研究，服务于公司重大战略决策。

龙信控股公司副总经理李文华作《龙信控股“十四五”规划纲要》汇报。当下，建筑业从粗放低效时代进入高质量发展阶段，房地产行业也逐步转向精细化运作。目前，龙信已形成建设与投资双轮驱动的发展格局。“十四五”期间及远景目标要逐步实现企业有质量增长，资本化发展，可持续发展。规模目标实现质的提升，保持行业地位基础稳步发展，构建形成适应资本时代要求，面向未来可持续发展的龙信多层次资本运作平台。同时强化战略管理、实施顶层设计、健全职能体系、升级内部管理、落实人才战略、融入区域发展、孵化多元产业、拓宽对外合作，实现企业基业长青。



龙信集团常务副总何咸军作《龙信建设“十四五”发展规划》汇报。面对复杂多变的国内外形势和建筑业新发展趋势，建设板块要立足建筑主业，以技术研发为驱动，加快产业转型；积极对接资本市场，完善管理体系建设；提升集团管控能力，以全产业链发展推动企业发展再上新台阶。汇报中，对建设板块“十四五”总体目标、经营目标、管理目标、社会目标等进行说明。提出“以稳健持续经营”为出发点，全面提升技术质量和标准化管理水平，EPC市场突破及能力建构等十大战略举措。



龙信集团房产板块总经理张红星作《龙信房地产“十四五”发展规划》汇报。当下，国家坚持“房住不炒”定位，关键要实现房地产行业健康平稳发展，房企也逐步进入管理精细化阶段。龙信房地产要实现持续、稳定、有质量地快速增长，辅之商管、体产、物业、养老协同发展模式，深耕江苏，辐射长三角。明确了龙信房地产销售目标、经营策略、人力、产品与品牌战略。



龙信学院名誉院长姜平对龙信发展“十四五”规划进行点评并作形势分析。他表示，龙信集团可持续发展离不开正确战略定位。龙信“十四五”发展规划，从当前国内外经济形势和行业发展趋势入手，准确识变，是科学有效的。他提出，战略规划的制订，要结合企业发展实际，集思广益，形成统一认识，并围绕发展目标全力以赴实施，同时处理好战略与战术的关系，在实践中不断完善，确保规划有效落地。姜平教授分别点评了龙信发展研究、龙信控股、龙信建设、龙信房产的“十四五”规划，强调面对百年未有之大变局，要强化危机意识，主动把握新发展机遇。他表示，龙信坚持以科技创新为驱动，着力发展智慧建筑、智能建造是顺应时代发展的必然选择。科技创新聚焦建筑、房地产行业重点领域，加快与科研院校的产学研成果落地转化，切实将科学技术转化为生产力，同时聚焦项目一线，提升技术创新能力，形成人人创新的企业氛围。龙信发展研究院着力研究企业深耕长三角经济圈外，还可聚焦粤港澳大湾区、成渝双城都市圈，京津冀等都市圈的发展，提前做好战略布局，拓展海外市场，形成双循环新发展格局。龙信控股要聚焦企业三个时期的融合发展，实现“你中有我，我中有你”的发展格局，在此基础上，逐步量化各项发展目标。龙信建设坚持建筑为主业，持续提升品牌影响力，加强人才队伍建设与培养，借助龙信发展研究院这一平台，全面提升人员素质和水平。全方面考虑走资本化市场的各方因素，管控风险，实现健康发展。龙信房产受外部环境及不确定因素影响较大，要审时度势，全面考虑国家出台的相关政策，提前布局产业及创新营销模式，顺应市场变化。

在中国共产党即将迎来建党一百周年，全党集中开展党史学习教育。3月26日下午，龙信集团党委邀请中共中央党校（国家行政学院）巡视员、教授、国家战略智库专家、中国十大杰出领导科学家姜平作题为《从党的百年奋斗历程中汲取企业管理创新智慧》党课培训。

姜平教授围绕党的百年奋斗历程评价、回顾、启示三个方面进行生动阐述。姜教授以“开天辟地”“翻天覆地”“惊天动地”“改天换地”三个主题词，带领大家回顾了中国共产党带领中国人民“站起来”“富起来”“强起来”的光辉历史，激励全体党员从党的百年奋斗历程中汲取前进的智慧和力量，为实现“两个一百年”奋斗目标和中华民族伟大复兴，新时期企业管理创新做贡献！

百年征程波澜壮阔，百年初心历久弥坚。如今，站在“两个一百年”奋斗目标的历史交汇点上，龙信集团始终不变的是对党的信仰，始终不改的是成为行业领跑者的决心，始终坚持的是沿着正确方向砥砺前行的勇气。龙信人锚定党中央描绘的宏伟蓝图，在开局中谋新局，不断开创建筑业高质量发展新局面！

龙信集团两项江苏省建设系统科技项目顺利通过验收

2021年3月18日，由龙信集团承担的两项2019年度江苏省建设系统指导类科技项目“智慧建筑评价研究”“装配式混凝土结构工程质量智能化检测体系研究”验收会议在南通召开。会议由南通市住房和城乡建设局绿色建筑与科技处处长纪海东主持。龙信集团副总经理、技术中心主任程志军，副总经理、总工程师殷广玉，技术中心副主任赵建国等5人参加会议。



会议成立了由南京长江都市设计股份有限公司研究员级高工唐觉民、南通市建筑工程质量检测中心研究员级高工曾晓建、中南建筑产业集团副总工程师张军、南通市交通公共事业发展中心副主任奚培翔、海安市绿色建筑推广中心主任朱恩、南通光远低碳科技有限公司技术总监刘必亮共6位专家组成的验收委员会。





验收委员会审阅了相关成果资料，听取了两个项目的完成情况汇报，经过质询答疑和讨论，验收委员会认为两个项目均完成了预期目标，效果显著，一致同意通过验收。



会议认为，“智慧建筑评价研究”项目建立的智慧建筑评价体系完整，具有先进性，编制了我国首部《智慧建筑评价标准》T/CREA 002-2020，该标准的实施将对我国智慧建筑全产业链发展发挥重要推动作用。“装配式混凝土结构工程质量智能化检测体系研究”项目研究的智能化检测体系可实现装配式混凝土结构工程质量的智能检测与监测，为完善国家现行相关标准中装配式混凝土结构工程质量验收手段提供了技术支撑。龙信集团将继续通过标准化与规范化的评价认证工作，增强智慧建筑标准的适用性，促进我国智慧建筑产业健康协调发展；通过智能化检测体系的持续研发与推广应用，提升建筑工程质量检测效率，促进我国智慧工地与智能建造提质增效。

龙信集团科室支部召开 “学党史、悟思想、办实事、开新局” 主题党日活动

2021年，我们迎来了中国共产党百年华诞。为认真落实中央、省委、市委、区委党史学习教育会议精神，做深做实党史学习教育并从党的百年伟大奋斗历程中汲取继续前进的智慧和力量，3月31日龙信集团科室支部以“学党史、悟思想、办实事、开新局”为主题开展主题党日活动，在海党员参加了此次活动。

重温入党誓词环节

全体党员在支部书记樊忠飞的带领下，面向鲜红党旗，庄重严肃地重温入党誓词，铿锵的誓词唤醒了每名党员“最初的记忆”。



过政治生日环节

支部书记樊忠飞为党员马汉忠颁发了政治生日贺卡，送上了诚挚的政治生日祝福，希望他铭记入党的初心，践行入党誓词，永葆共产党员的先进本色。



理论学习环节

本次理论学习围绕习近平总书记¹在党史学习教育动员大会上的重要讲话从“为什么学、学什么、怎么学”三方面展开，强调了在庆祝共产党百年华诞的重大时刻，在“两个一百年”奋斗目标历史交汇的关键节点，开展党史学习教育，正当其时，十分必要。



朗读《论中国共产党历史》环节

党员们以奋斗者的姿态，认真学习了《论中国共产党历史》的第2篇：《正确认识改革开放前和改革开放后两个历史时期》、第3篇：《知史爱党，知史爱国》、第20篇：《学好党史、新中国史、改革开放史、社会主义发展史》，树立正确的党史观。

学习感言环节

百年党史，荡气回肠。一代代为国家 and 民族鞠躬尽瘁的共产党员，用青春和热血书写了这一段史诗。历史值得学习和铭记，学党史是每一名中国人了解国家发展的最好途径。科室支部的党员干部表示，学党史、强信念、跟党走。要把党的历史学习好、总结好，把党的成功经验传承好、发扬好，不断提高政治判断力、政治领悟力、政治执行力，奋力实现龙信集团“十四五”良好开局，以优异成绩迎接建党100周年！



论述社会主义制度比资本主义制度优越

房产投资板块执行董事 陈伯元

美国自新冠疫情爆发以来，大半年时间，确诊病例死亡已经超过了50万人，截止到美国东部时间2月23日16时24分，美国累计新冠肺炎确诊病例已超过2823万例，累计死亡病例达到502005例。

美国死亡病例超过50万，按人口比例计算，如果是中国14亿人口则是211万，但事实上中国由于控制疫情做的好，中国累计死亡病例是4634例。为什么美国都死了50多万了，美国人好像无动于衷一样，这又是什么道理呢？作为全球经济、科技最发达，综合国力最强的国家，为什么美国会走到今天这个地步？为啥中美抗疫的结果差异如此之大？美国国力比中国不是更强吗？针对这些疑问，我经过思考，认为美国走到今天这一步，虽然原因是多方面的，但体制问题是核心：美国体制，资本主义制度在新时代真的不行了！

关于体制，前些年，某些国人把中国发展中的一些问题无限放大，并归于所谓的体制问题，客观上说，当时我们确实存在不少问题，但那些都是发展中的问题，而且我们国家的修正能力极强，我们在不断深化改革中发展，很多问题都在发展中不断得到解决或缓解。然而，为了攻击中国，美国花钱雇佣了一些软骨头的国人攻击中国体制，这方面的舆论战前些年持续了多年。

不过，这些攻击反而促使中国加快了自身体制的完善，仅仅几年时间，我们的体制建设、国家治理能力在快速提升。面对进步，中国并未自满，党的十八届三中全会通过的《中共中央关于全面深化改革若干重大问题的决定》又提出了“推进国家治理体系和治理能力现代化”的决

定。由此我们可以看出，中国的国家治理能力快速发展是有制度保障的，我们能看到中国的飞速进步，正是我们体制优势的一个方面。

其实，社会主义体制本来就比西方资本主义体制要好，过去我们突出的短板和矛盾，本质上是我们的国家综合发展水平还不够高而决定的，有些问题也是发展中必然需要经历的过程，适当调整和调和就能解决。正是基于此，我们看到随着经济的发展和不断主动修复，我们的短板越来越少，国家社会的治理能力越来越强。在这样的背景下，当遇到重大灾难时，相比美国我们的社会主义制度优势就凸显出来了。我们的优势不是今天才有的，只是2020年因为新冠疫情对比有些强烈而已。

中国所体现出的制度优势不仅我们自己认为好，其实美国学术界也已经认识到了这一点。2020年7月，哈佛大学肯尼迪政府学院的民主治理与创新中心发布了一份调查报告，内容显示：中国民众对中央政府的满意度非常高。这份长达18页的报告由该中心3名专家撰写，他们在2003至2016年间对中国进行了8次调查，与超过3.1万名中国城乡居民进行了面对面的谈话，以追踪中国公民在不同时期对中国各级政府的满意度。

报告得出的结论是，2003年以来，中国民众对政府的满意度几乎全面提升，2016年，中国民众对中央政府的满意度高达93.1%。我们不要忘了，2003年至2016年这十多年时间里，还是我们社会矛盾比较突出，我们互联网治理能力不够强的阶段所做的调查，在这种情况下中国民众对中央政府的满意度依然高达93.1%。

不仅美国，2020年5月6日，新加坡独立民调机构BlackboxResearch也发布了一项各个国家和地区的民众对政府抗疫满意度的调查报告。报告显示，在全球23个经济体中，中国大陆民众对政府抗疫的满意度以综合得分85分高居榜首，远超全球平均水平45分。而西方国家民众对政府的疫情应对普遍感到不满，考虑到西方疫情的严重程度，估计也普遍低于平均水平。

美国著名民间调查机构皮尤研究中心在2020年7月也发布过一份民调，民调显示87%的美国人不同意国家现状，对美国深陷新冠病毒疫情感到不满和绝望。

其实，不止美国，大家观察会发现，以英国、法国、德国为首的欧洲疫情同样控制极其糟糕，按照人口比例计算，英国感染人数占总人口的比例并不比美国低多少，死亡病例超过13万，按人口比例计算更是比美国还高一些。所以，通过新冠疫情的考验，我们完全可以确认美国为首的西方资本主义制度的确不如社会主义制度。当社会主义国家在经济上逐渐追上西方资本主义国家后，在社会治理方面，的确要比西方发达国家强大很多，未来随着中国的发展，这种对比会越来越强烈，差距会越来越大。

那么，美国为首的西方体制弊端到底在哪里呢？最大的问题在于三点：

一、西方政府是有限责任的小政府

西方国家是小政府，小政府意味着西方国家的政府掌握的资源是有限的，调动资源的权力也是有限的，大量的社会资源掌握在资本和个人手中，这必然会导致国家决策效率、组织效率、应对能力低下。而且，与中国政府对人民是无限政府相比，西方国家的政府对人民是有限责任的，或者说西方人民因为过度保护所谓“私权、人权”而对政府的“授权”不够，这必然导致决

策、组织和应对能力的低下，尤其是面对突发、应对难度大的事件时必然失灵。

其实，西方资本对政府权力的抑制非常强，他们很担心政府拥有更大的权力伤害他们的利益，所以他们一直在通过国会抑制政府权力的扩张。国会议员、政府的政要都是他们的代理人，西方资本主义国家的政府又怎么可能扩张成为大政府呢？小政府主义是他们会一直坚持的，这个体制的弊端会继续长期存在，并长期给西方国家带来国家治理能力的不足。

二、西方国家机器缺乏有效组织性

如果大家注意会发现，当武汉率先发现报告疫情后，中国国家机器的决策、运转的效率极高。在国家统一指挥下，立刻对武汉封城，湖北封省，病毒在扩散之前就被封在了武汉和湖北这一个市、一个省的小范围区域内，尔后由最高领导人亲自决策指挥调度全国各部门、各地方的资源支援武汉、支援湖北。如此高效的国家机器，哪国能比？

不仅如此，在中国党和政府的引导下，中国整个社会也很快进入高效的运转之中，大量民间资源高速向武汉和湖北集中。这种高效的组织性，是西方国家完全没有的。西方国家也有封城动作，但因为不能对全国资源进行高效率的调动，最终就无法发挥像中国那样的效果。

事实上，由于西方国家多是联邦制，并不像中国有两千多年的管理历史，所以西方的中央政府根本指挥不动地方政府，也就无从谈起全国性的有效组织。面对国难，整个国家都无法有效组织起来，在现代社会，这不是体制问题又是什么呢？

三、西方国家没有我们这样的共产党执政组织

在中国共产党诞生之前的近代，中国人也是一盘散沙，其程度比现在的西方国家要严重得多。中国人是怎么有效组织起来的？是在中国共产党诞生后，在中国共产党的带领下，逐步实现有效组织的。

正是中国共产党的有效组织，中国人民才在百年凌辱的历史废墟中重新站了起来。如今，我们国家所体现出的远远优于西方的组织动员能力，其核心支撑就是中国共产党。

中国共产党是全世界最庞大、最高效的组织，没有之一。正是因为有九千多万党员一声令下的步伐如一，才有了14亿人的众志成城与团结一致。正是有了中国共产党的全面领导，才有了我们中华民族的高效组织，我们也才能迸发出如此巨大的能量。

西方国家有这样的政党吗？以美国为例，美国驴象之争的两党政治已严重撕裂，过去几年打的你死我活，甚至共和党内部都已因特朗普而严重撕裂陷入对抗。这样的政党，考虑的是一己私利和他们背后资本的利益，又怎么会把人民的利益当回事呢？

西方上述三大体制问题，决定了西方应对疫情的不利，也充分证明其体制是落后时代的体制，是在人类重大灾难面前不能适应发展的体制。马克思说社会主义必然替代资本主义，面对新冠的应对结果今天找到了答案。

未来，类似新冠疫情这种级别的大事情多出现几次，西方国家内部自己就得出现社会主义革命。当然，这其实也是为啥美国害怕中国实现伟大复兴成功的原因！

积极展望“十四五” 携手共建新蓝图

总承包管理事业部 黄苏

高山垂首，碧海扬波，祖国的大地洋溢着蓬勃的生机。就在这百花齐放，风景秀丽的时节，我们踏着时代的节拍，穿越了岁月的时空，即将迎来的崭新的“十四五计划”。它是如此的让人心潮澎湃，它是如此的让人信心倍增，它将再一次给我们的祖国换新颜。

回望“十三五”，国内生产总值、全员劳动生产率、城镇化率等指标均超过或符合规划预期，其中2018年中国国内生产总值超过90万亿元，近三年年均增速大于6.7%，超过了规划预期，反映了我国经济增长基本趋于稳定，稳定增长取得了卓著的成效。

在互联网普及方面，互联网普及率在前年就大幅度超过了本年度的规划目标，反映近年中国互联网发展速度远超预期。

另外，近年服务业增加值占GDP比重的提升主要得益于信息服务和商务租赁等现代化服务业的快速发展，其中信息服务业占GDP比重为3.6%，较之前增加了0.7个百分点，已经成为我国服务业发展的主要带动力量。据此预计“十四五”期间，随着数字经济的进一步发展，人工智能、大数据、云计算的新行业技术的进一步成熟，以信息服务为代表的现代服务业将获得更大的发展空间。

从以上的分析可以看出，经济调结构是十三五时期中国经济发展的重要主题，其完成情况将是国家实施“十四五”战略部署的重要依据，从近年经济发展情况来看，经济调结构已经取得了尤为显著的进展。

辉煌“十三五”收官在即，壮阔“十四五”又将启航，“十四五”是我国全面建成小康社

会、实现第一个百年奋斗目标之后，乘势而上开启全面建设社会主义现代化国家新征程、向第二个百年奋斗目标进军的第一个五年，做好“十四五”规划编制工作意义重大。同时，五年规划编制涉及经济和社会发展方方面面，同人民群众生产生活息息相关。

展望“十四五”规划，根据“十三五”计划中以及时至今日我国经济形势来看，大致可以阐述为以下五点：

1. 高质量发展是“十四五”规划的第一关键词

“十四五”时期，中国需要围绕高质量发展，部署国家战略资源，充分利用人才红利黄金期的机遇，深入实施创新驱动战略，让研究与实验发展经费占GDP的比重达到2.6%以上，进一步激发科技人员创新创业的积极性，以更多的人力、物力、财力投入集中力量破解高质量发展的科学技术难点，在物联网、AI、航空航天等领域形成一批对未来发展有重要影响的高科技成果，为国民经济可持续发展注入强大的新动能，全面推动高质量发展。同时，妥善处理高质量发展与保持GDP较快增长速度的关系，牢记中国是发展中国家的基本国情，坚守发展是执政兴国的第一要务，时刻不忘以全面深化改革激发经济社会发展活力，专心致志谋划经济社会可持续发展，建议“十四五”时期全国GDP年均增长速度拟定为6.0%，继续保持国民经济比较活跃的发展状态，进一步彰显大国经济包容性增长的韧性。

2. 高度重视高端制造与智能制造

充分利用中国工业体系完整、综合实力持续增长的优势，充分发挥科技创新人才数量巨大、

创新资源越来越丰富的人才红利，从一线技术创新做起，围绕数字化与智能化主题思路，全面加强自主创新，凝聚一代人的创新智慧，集中力量攻克高端制造与智能制造的一系列技术难题，形成一批有重大国际影响的创新产品，稳步提升中国制造业在全球价值链中的地位，建设现代产业体系，逐步由制造大国迈向制造强国，全面促进国民经济高质量发展。

3. 继续坚持铁腕治污

按照党中央的统一部署，时期要继续坚定不移地推动污染防治，全面落实绿水青山就是金山银山的发展理念，动员全社会力量，从一点一滴做起，在生产方式和生活方式的改进与提升上下硬功夫，在绿色技术研发上集聚创新资源，形成更多的突破性技术，并推广应用，促进生态环境保护与恢复取得重大进展，以更好的生态环境满足广大人民群众对美好生活的需求，为全球生态保护贡献中国的智慧与力量。

4. 有序推动重大国家战略实施

黄河流域生态保护和高质量发展，同京津冀协同发展、长江经济带发展、粤港澳大湾区建设、长三角一体化发展一样，是重大国家战略。特别是在推动黄河流域生态保护和高质量发展中要科学规划，有序启动。针对黄河流域的特殊情况，坚持生态优先、绿色发展，以水而定、量水而行，因地制宜、分类施策，上下游、干支流、左右岸统筹谋划，共同抓好大保护，协同推进大治理，加强生态保护治理，保障黄河长治久安，促进全流域高质量发展，改善人民群众生活，传承和弘扬黄河文化，让黄河成为造福人民的幸福河。

5. 坚定不移在高水平开放发展上迈出新步伐

面对全球百年未有之大变局，我们要坚定不移地坚持开放发展的理念不动摇，并且坚持主动

开放、有序开放、持续扩大开放，以更加包容的胸怀支持全球多元化发展、包容性增长。全面贯彻落实《中华人民共和国外商投资法》，以法制化的力量为扩大开放保驾护航。对标国际先进水平，按照《优化营商环境条例》所提出的要求，为所有合法投资者提供宽松和谐的营商环境。持续推动“一带一路”建设、自由贸易试验区建设、自由贸易港建设等一系列高水平开放举措实施，以开放赢得更多发展空间，以开放获得更多发展机遇，以开放促进中国与全球的深度融合，以开放为实现中华民族伟大复兴的中国梦增添力量。

在“十四五”的规划当中，有一条与我们龙信建设集团有限公司息息相关，那就是“十四五”时期我国主要特征趋势之一的：城镇化。

城镇化是指人口向城市地区集聚和乡村地区逐步转变为城市地区的过程。城市化是社会经济发展的必然结果，目前发达国家基本都已经完成了城市化，我国也正处于快速城市化的历史进程之中。当前，我国城镇化率已经达到60%的水平，即将步入快速增长的中后期、更加突出发展质量的新阶段，提升城镇化质量将成为“十四五”时期的核心政策目标，未来一个时期我国城镇化将呈现城乡融合一体、城市群和都市圈的主体形态特征更加明显、绿色人文智慧的新型城市涌现众多机会等特征。

为此，作为始建于1958年，自成立以来就坚持以党建为统领，与改革同行，与时代同步，积极响应国家号召，立足主业，坚持转型升级不改行的龙信建设集团有限公司来说，这是我们在“十四五”期间必须也必将完成的使命。

七月的天空，风轻云淡，让我们拉着时间的衣袖，跟随着党的召唤，昂首阔步的踏入“十四五计划”的新征程之中。

简述人防工程中机电安装施工要点

龙信机电安装 王炎生

人民防空工程亦叫人防工事，是指为保障战时人员与物资掩蔽、人民防空指挥、医疗救护而单独修建的地下防护建筑，以及结合地面建筑修建的战时可用于防空的地下室。人防工程是防备敌人突然袭击，有效地掩蔽人员和物资，保存战争潜力的重要设施；是坚持城镇战斗，长期支持反侵略战争直至胜利的工程保障。

目前人民防空工程已在大中型建筑中广泛应用，许多住宅小区也已设计地下室人民防空工程，我公司承建的武汉仁恒公园世纪项目、武汉杉荷湾项目等诸多项目均设计地下室人民防空工程。人防工程中一般采用以下设计规范及标准：

- (1) 《人民防空地下室设计规范》GB50038-2005
- (2) 《人民防空工程设计防火规范》GB50098-2009
- (3) 《人民防空工程防化设计规范》RFJ013-2010
- (4) 《人民防空工程质量验收与评价标准》RFJ01-2015
- (5) 《人民防空工程施工及验收规范》GB50134-2004
- (6) 《人民防空工程设计规范》GB50225-2005
- (7) 《人民防空工程柴油电站设计标准》RFJ2-91

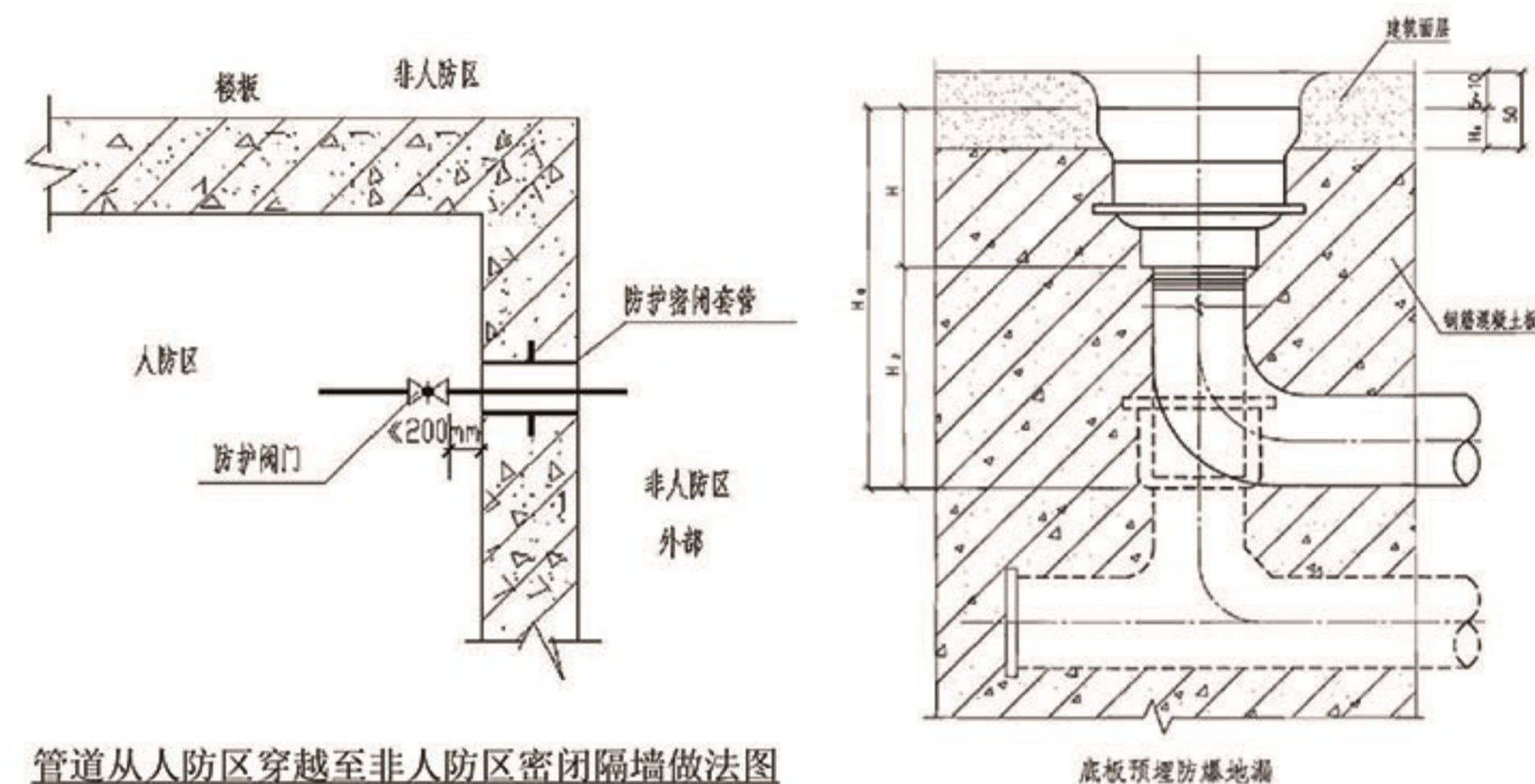
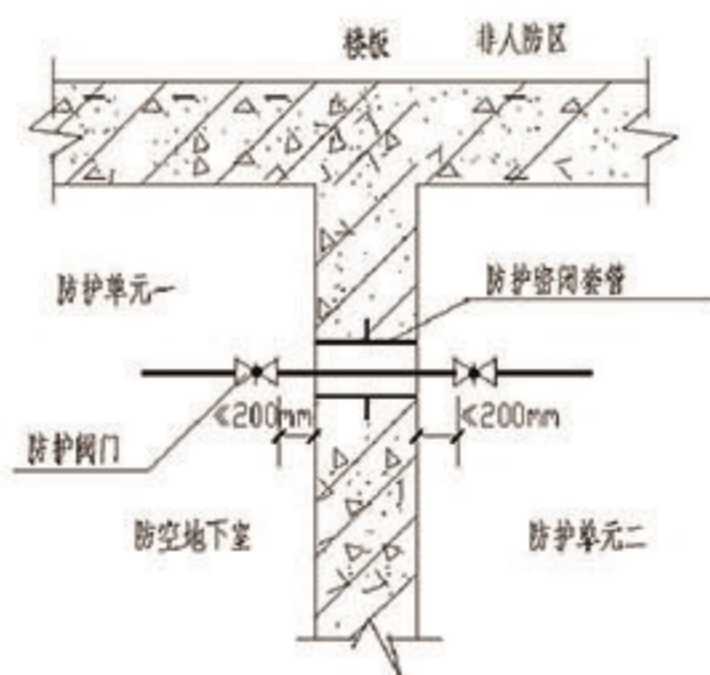
现就我司于2019年承建的海门老区政府地块项目（后改为师山广场）人防工程中的机电安装施工要点做一些介绍。

一、项目概况本工程为海门区原区政府地块建设工程防空地下室，单建式人防工程，本人防工程位于海门区解放中路北侧、镇中路东侧。人防工程平时为小汽车停车库及设备用房，核停机动车177辆，耐火等级为一级，附建式，两个防火分区，人防建筑面积为8027m²，战时作为四个二等人员掩蔽部，可掩蔽人数4210人，战时二等人员掩蔽部防护等级为核6级，常6级，为甲类人防工程，防化等级丙级。本工程设一座移动式柴油发电机房。

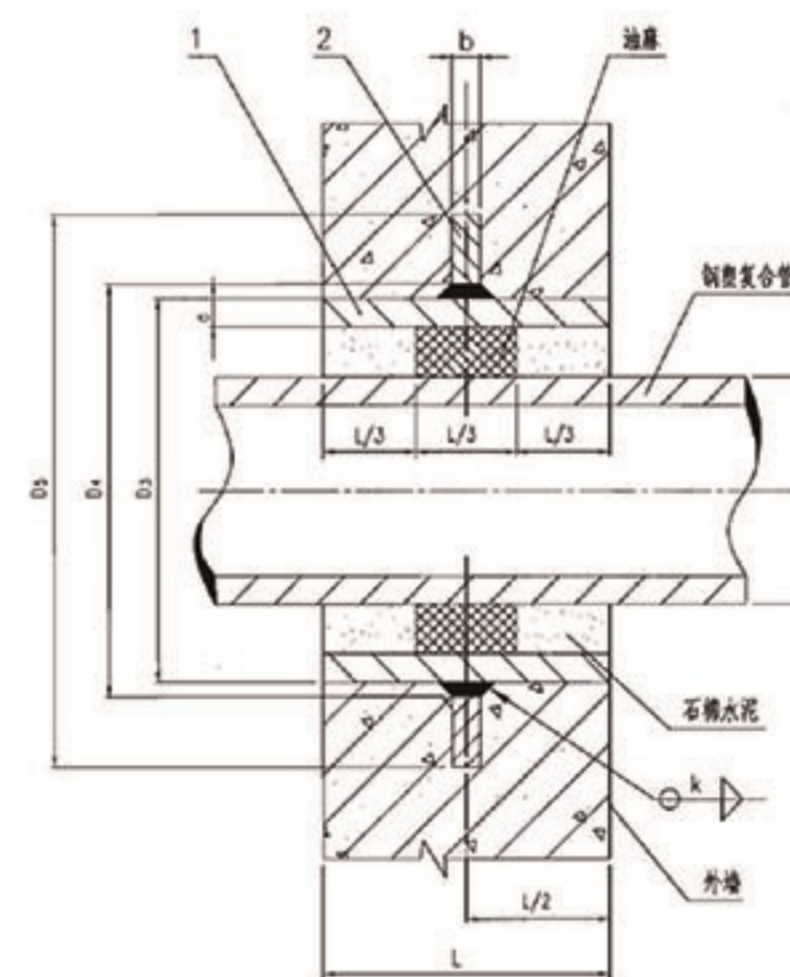
二、给排水专业施工要点

1、具备完整的施工设计文件，组织相关施工人员认真审阅施工图，依据施工图绘制简易施工图，认真核对预留孔洞图的尺寸与位置是否正确。检查现场施工材料是否满足设计施工要求，是否有合格证及相关部门的质量证明书，现场施工材料要报监理验收合格并同意使用。检查设备是否正常。

2、施工要点做法：



管道从人防区穿越至非人防区密闭隔墙做法图



材料表			
编号	名称	数量	材料
1	钢制套管	1	Q235-A
2	翼环	1	Q235-A

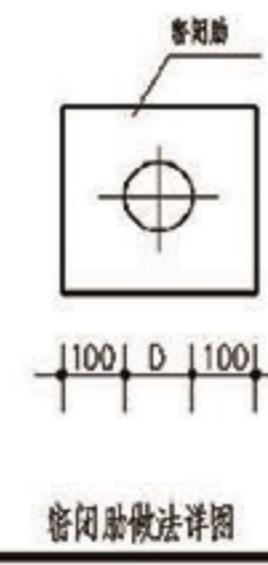
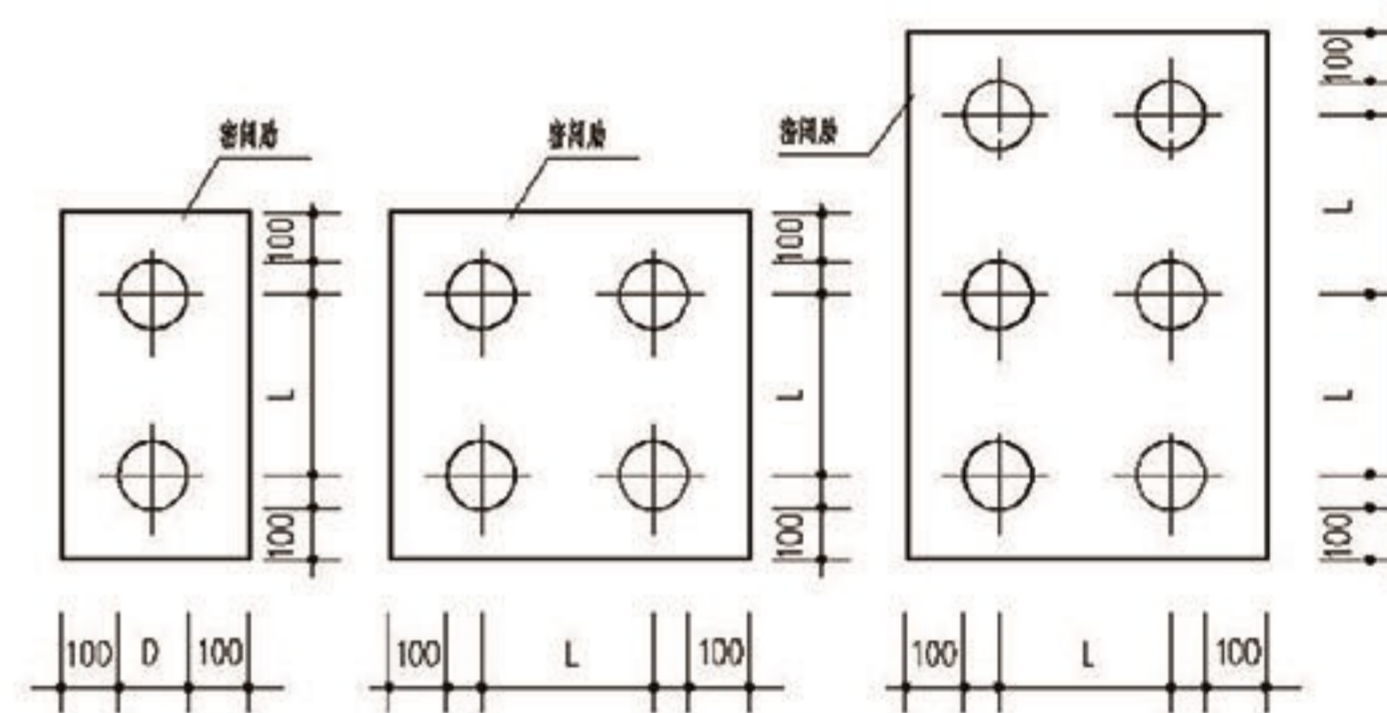
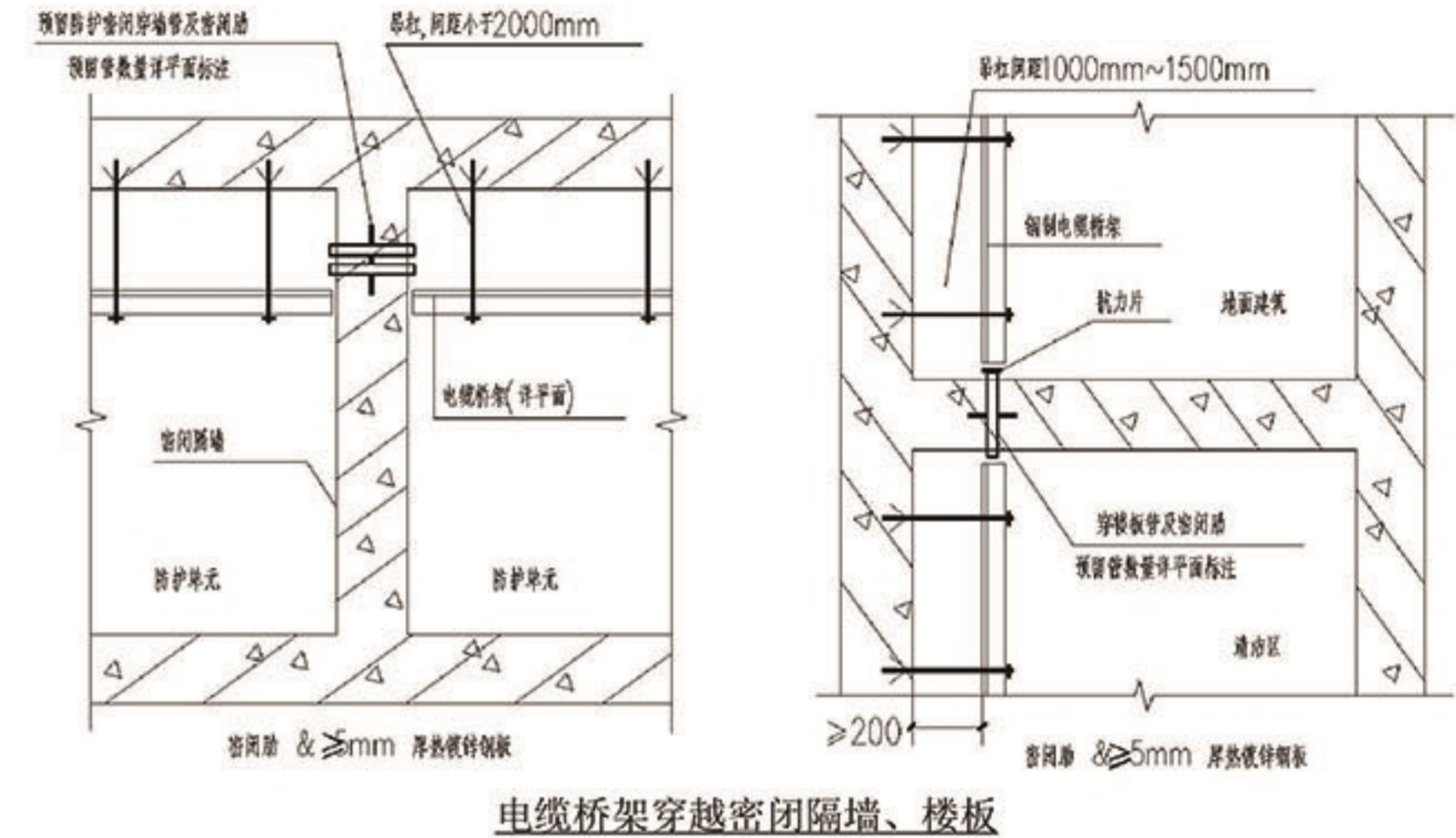
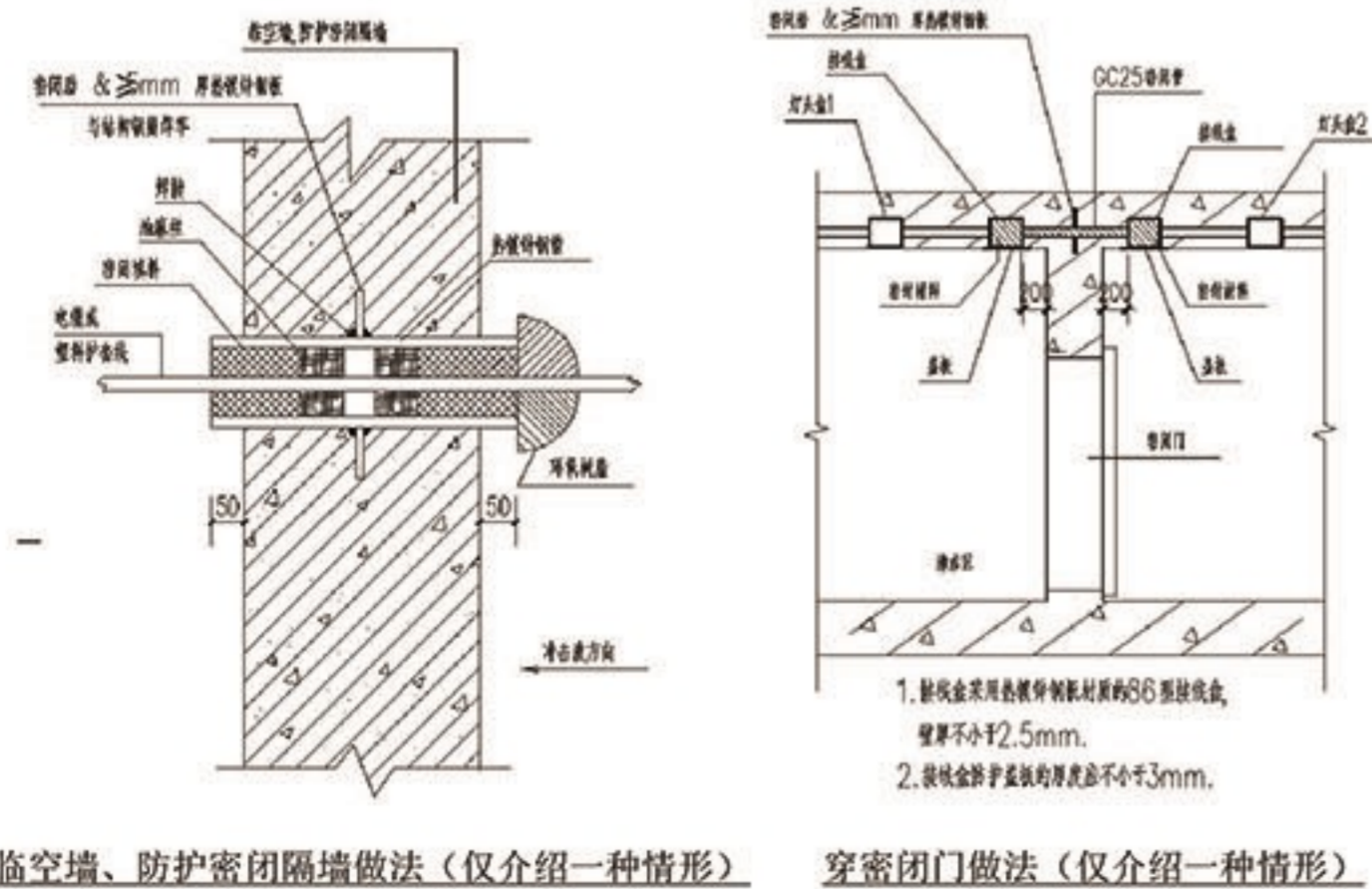
防护密闭套管安装图

3、其他要素

- 1) 防爆地漏和管道均为DN80, 为压力管道, 管道采用镀锌钢管, 连接方式为丝接, 防爆地漏材质采用不锈钢或铜材质。地漏上口标高低于地面5~10mm, 盖板应能在地漏支口内灵活转动。
- 2) 与工程外部相连的管道的控制阀门, 在人防侧安装P≥1.0MPa铜芯或不锈钢芯的焊接法兰阀门, 在人防工程内部应距墙体20cm。
- 3) 穿过外墙、防护密闭隔墙的管道, 应采用热镀锌钢管或钢塑复合管。
- 4) 临空墙、门框墙、在室外地坪上的人防外墙止水套管做法: 两端出墙100, 中间双面满焊密闭肋(δ≥5, b≥50)。
- 5) 穿越人防顶板的预埋管为预埋套管, 预埋管中间双面满焊密闭肋(δ≥5, b≥50)。套管出顶板上、下100。
- 6) 与人防无关管道不得进入人防, 例: 地面的给水、下水、雨水、空调冷凝水管。
- 7) 消火栓箱在临空墙、防护密闭隔墙、密闭隔墙上应挂墙明装。
- 8) 给水管道双管并行敷设时, 两管间距离应为20cm。
- 9) 人防给水入户管在室外设水表井并单独设水表计量。

三、电气专业施工要点

- 1、具备完整的施工设计文件, 认真审阅施工图, 依据图纸认真复核土建图纸预留的电气井道、空洞等的尺寸及位置是否正确。检查进场材料是否满足设计及施工要求, 是否报监理验收同意使用。检查现场设备是否正常, 如发现有安全隐患, 应及时整改修复。相关操作人员必须持证上岗。
- 2、所有电气导管壁厚不得小于2.5mm, 用作密闭套管的钢管壁厚不得小于3mm, 用作密闭措施的钢板厚度应在3mm~10mm之间。
- 3、管路、桥架、电缆在穿越人防区临空墙、密闭墙、密闭隔墙的时候要加装密闭盒, 作密闭措施。
- 4、施工要点做法:



热镀锌钢管和密闭肋尺寸表

序号	热镀锌钢管		管径尺寸 L (mm)	备注
	公称直径(mm)	外径(mm)		
1	20	26.8	50	
2	25	33.5	50	
3	32	42.3	60	
4	40	48	75	
5	50	60	100	
6	70	75.5	125	
7	80	88.5	150	
8	100	114	200	
9	150	165	250	

密闭肋做法

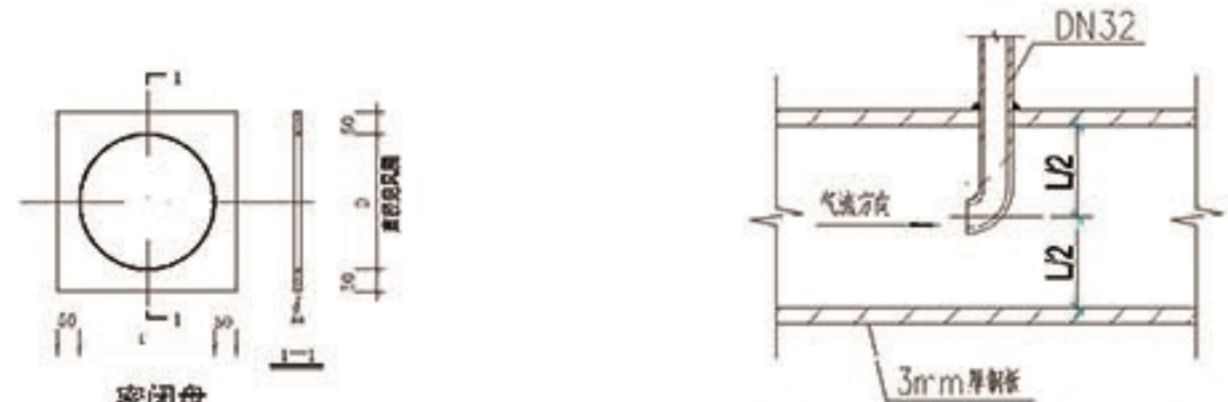
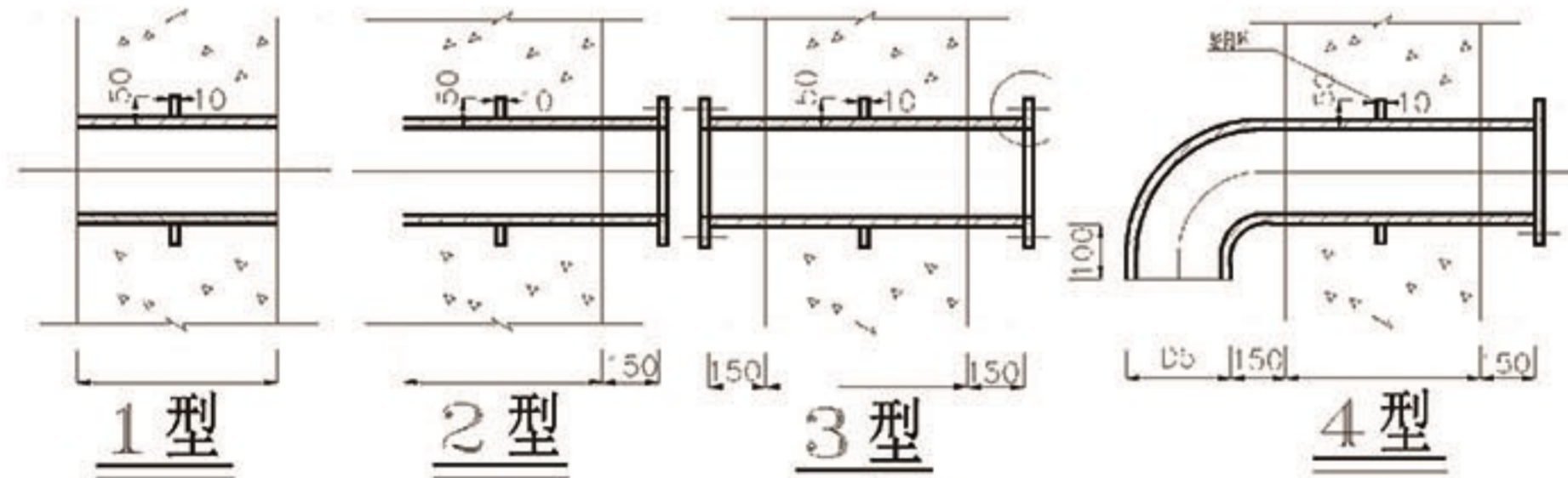
5、其他要素:

- 1) 临空墙、门框墙、人防外墙两侧安装接线盒及过渡盒时应避免两侧接线盒在同一位置。
- 2) 密闭穿墙短管两端应伸出墙面，电气管线套管3-5cm、给水排水管套管大于4cm、通风管道套管大于10cm。
- 3) 直接穿过防护密闭隔墙、密闭隔墙、临空墙的各种电缆管线，应选用管壁厚度不小于2.5mm的热镀锌钢管，两端出墙3-5cm，中间双面满焊密闭肋（ $\delta \geq 4$ ， $b \geq 50$ ），相邻线管管壁间距不小于100mm。
- 4) 各种动力配电箱、照明箱、控制箱在临空墙、防护密闭隔墙、密闭隔墙上应挂墙明装。

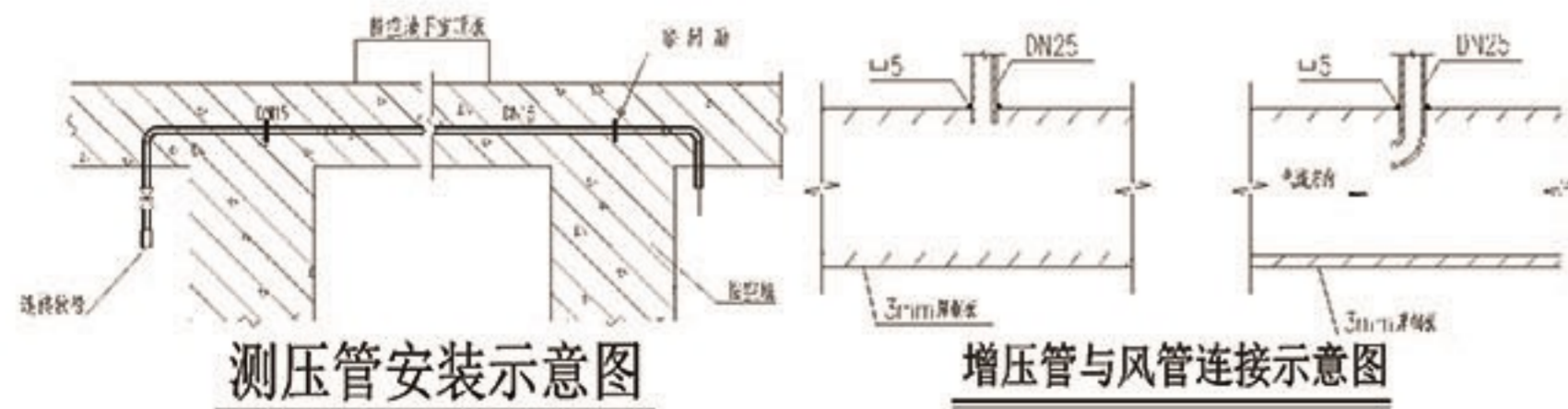
四、通风专业施工要点

1、通风系统施工工序：预留、预埋→风管、支架制安→配件安装→漏风检测→通风设备安装→风口安装→单机试运转→系统试运转。

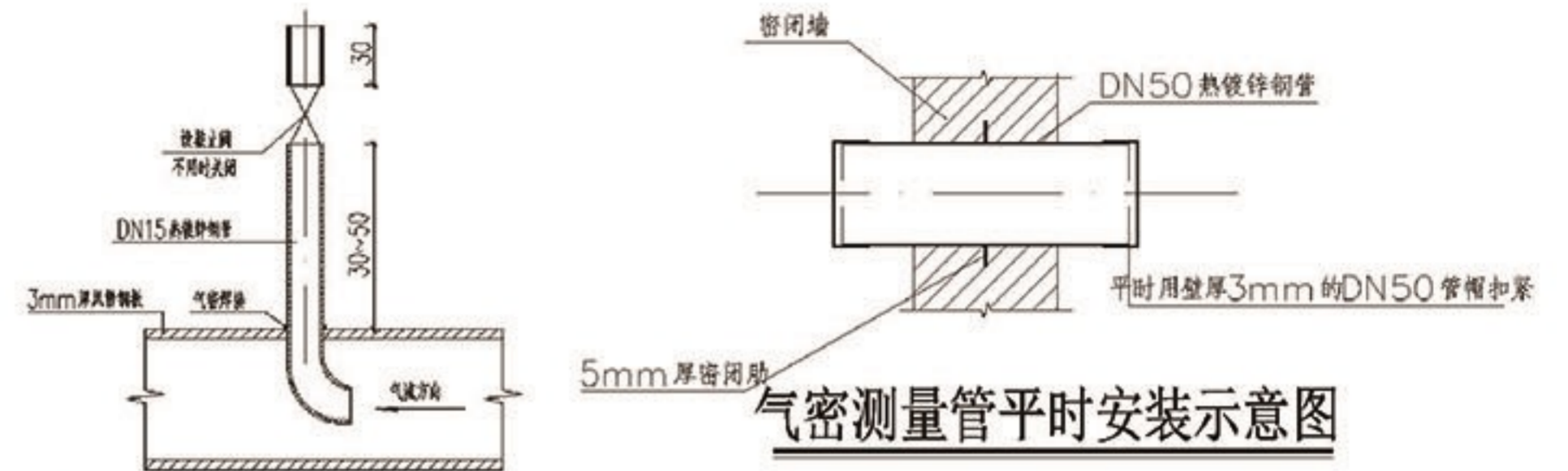
2、施工要点做法:



穿密闭墙短管及手动密闭阀连接法兰制安大样 放射性取样管与风管连接示意图



测压管安装示意图 增压管与风管连接示意图



尾气监测取样管与风管连接示意图

3、其他要素:

- 1) 过滤吸收器现场就位后，两端注意不要拆封。
- 2) 风管法兰和风管应整体制作。
- 3) 染毒区进、排风管应采用2~3mm厚钢板。
- 4) 人员掩蔽工程，应在防化值班室（进风口）外顶板上预埋DN15热镀锌钢管（用作测压管）；滤毒室应设置两根DN15热镀锌钢管（用作测压管），一根DN32热镀锌钢管（用作取样管）。
- 5) 与扩散室相连的通风管，当通风管由扩散室侧墙穿入时，风管不应露出墙面；当通风管由扩散室后墙穿入时，通风管端部应设置向下的弯头，并使风管位于距后墙面的1/3扩散室净长处。
- 6) 人防围护结构及密闭墙体通风预埋管为直接预埋管，外径为配合尺寸。风管预埋管以 $\delta \geq 3$ 钢板卷制，预埋管长度为700，两端出墙大于100；中间双面满焊密闭肋（ $\delta \geq 5$ ， $b \geq 50$ ），不焊法兰；不得用现成的钢管截断代替。
- 7) 测压管以DN15镀锌钢管煨制、焊接，不得丝接。8) 人防顶板区域不得预留施工洞等，人防区域开洞属违法行为。9) 人防主体浇筑混凝土后，不得再打洞开槽。

小议标准化 一分公司 张尧

1、什么是标准化

标准化工作的任务是制定标准、组织实施标准和对标准的实施进行监督。企业标准化是一个制定标准-实施标准-合格评定-分析改进，以及对标准的实施进行监督并再修订标准的动态过程。但是不少企业在标准化过程中忽略了对标准化的全面界定，很多情况下只是完成了一批企业标准的编写，那么各项文字、文件、制度的堆叠，仅仅是完成了工作的第一步，还远远称不上是闭环或者是螺旋上升。

2、要不要标准化

要不要标准化？要。

标准化是建立企业生产、经营、管理的最佳秩序，使各种资源得到合理配备，把人财机料等各项生产要素加以系统、科学地管理，降低成本，提高质量和效率，达到企业生产经营、管理活动的最佳状态——以最低的物质资源消耗获取最大的企业竞争力或者产品竞争力。从标准化作业到标准化管理，一直是一项非常必要、非常重要的基础工作。

3、标准化怎么服务企业

生产活动的本质是利用“合理的工具”通过“员工”的各项“操作”，将“原材料”组合成“产品”的过程，而“员工”或“操作”之间的差异，恰恰会发生生产波动，对产品产生不一样的结果。标准化规范了操作，可以在很大程度上控制住“操作”“员工”“产品”。因此，标准化首先在①规范、统一员工的操作、②提高员工生产素质、③产品基本质量保证三个方面提供有利的服务和保障。

而在生产管理中，对生产要素即各项资源加以系统、科学地管理，就可以达到降低成本，提高质量和效率的作用，因此在标准化施工管理下，带来了④强化资源合理利用的服务。除此之外，⑤企业科学管理的基础、挖掘企业自身的潜力以及⑥提升企业和产品的市场竞争力是最后施工标准化向管理标准化精进的服务作用和成果愿景。

标准化可能不是短期内能够直接体现效益和成绩的工作，但标准化是服务企业的基石。

4、企业怎么服务标准化

那标准化是服务企业，企业的部门和项目部，如何服务标准化呢？标准化是一个全员工作，它既让员工和企业从标准化里受益，又让标准化在运行过程中得到升华。反向服务标准化，依然离不开对标准的实施进行监督并再修订标准，而在这样的动态过程中，更需要我们将可持续发展以及标准化思想和理念的灌输和坚持。

“管理制度标准化、人员培养选拔及配置配备标准化、现场管理标准化、过程控制标准化”，不断强化施工进度、安全生产、工程质量、物资设备、文明施工、劳务队伍等各类要素的管理，将标准化管理贯穿于施工现场管理的始终。要努力营造标准化管理文化氛围，使标准化的意识深入人心，使标准化管理成为企业管理的依托，实现标准化管理可持续发展，服务好标准化。

5、总结

企业管理的标准化是一项即线性又纷繁复杂的系统工程，既是一种管理手段，更是一种管理文化，只有当所有的员工都认同并实践，企业的标准化管理才能算上了轨道。标准化管理的一个重新起步，是逐步形成标准化管理、走向标准化文化的一个开始。

我工作，我快乐！ ——记援佛得角大学新校区项目优秀员工马永驱

海外公司 许兰祥

龙信建设集团有限公司为援佛得角大学新校区项目总承包单位，项目员工以江苏人为主，但也有一部分员工来自其他省份，马永驱就是其中之一。项目开工至今已过三年，马永驱就干了三年，期间没有回国休过假，他是真的把项目当做他的“家”了，“我工作我快乐”，他饱满的精神状态，踏实的工作作风，很清晰的反映出了这句话的精神内涵。



马永驱是河南人，2015年进入龙信集团海外公司工作，在沙特项目工作过两年，这次援佛大项目组建时，马永驱早早就进入先遣队名单，领导看重他踏实认真的工作态度，安排的任务肯定完成得井井有条。他在沙特是做钢筋工的，来援佛大项目后被安排帮助放线员放线，这绝对是个仔细活，马永驱认真学习，刻苦钻研，硬是在最短的时间内适应了这项工作。人们都说，马永驱最大的特点是工作认真，虚心好学，脑子灵活，动作利索，只要他在工作岗位上，就从来不会迟到早退，拖拖拉拉，当天的活就从来不会拖到第二天去做，他四十好几的人，永远充满年轻人的激情，瘦瘦小小的身体，似乎一直隐藏着无穷无尽的巨大的生命能量。



2020年新春以来，新冠病毒疫情在非洲岛国佛得角不断蔓延，项目部深受影响，早早进入全封闭施工阶段。马永驱积极响应项目部号召，严格按照上级要求做好疫情期间的防范管控工作。在疫情形势严峻的情况下，一些员工情绪上出现波动，马永驱始终为项目所急所想，以自己的实际行动维护项目部防疫管控这个大局，时刻听从项目部的工作调遣，从而也影响了其他员工，为员工队伍稳定做出了表率。

项目后期，放线工作不多，马永驱抽调去项目食堂工作。大家立时见到了项目食堂的不一样，整个食堂区域，厨房餐厅边边角角，台子凳子他都彻底清洁了个遍，每时每刻，都能见到马永驱风风火火忙里忙外的身影，打扫清洁，拣菜洗菜，隔离分餐，马永驱毫无怨言，一丝不苟，很多时候，其他员工都休息了，他还在那里一个人在忙活着。自然而然，马永驱的工作表现得到项目部的充分肯定和交口称赞，而他总是微微一笑，轻描淡写的说一句：这没什么，都是我应该做的。

我工作，我快乐！这朴实无华的字句，其实隐含着—个很深刻的道理，工作着是美丽的，所有人都不应该把工作作为一种负担和累赘，工作代表着—份责任和担当，尤其是我们援外工作者，我们的一举—动—言—行都代表着中国人的形象，马永驱的执着和坚守，不正是成千上万奋战在援外第一线的援外工作者的缩影吗！我们需要这种精神的推动，更需要这份担当的继承和传扬。

